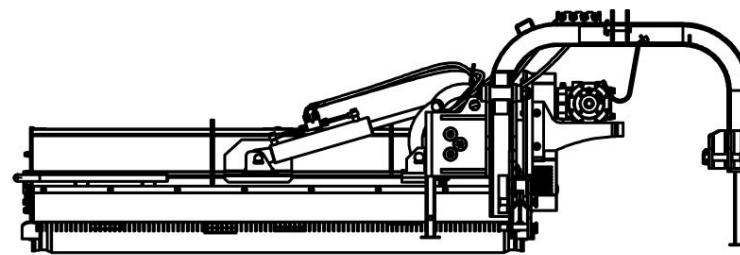
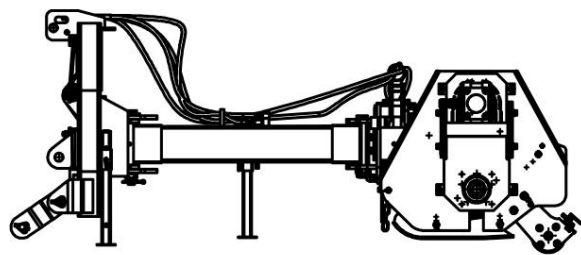




VBM220D

MULCHER



Ersatzteilkatalog f/Auslegemulcher

VBM220D 220 cm Arbeitsbreite.

9063090

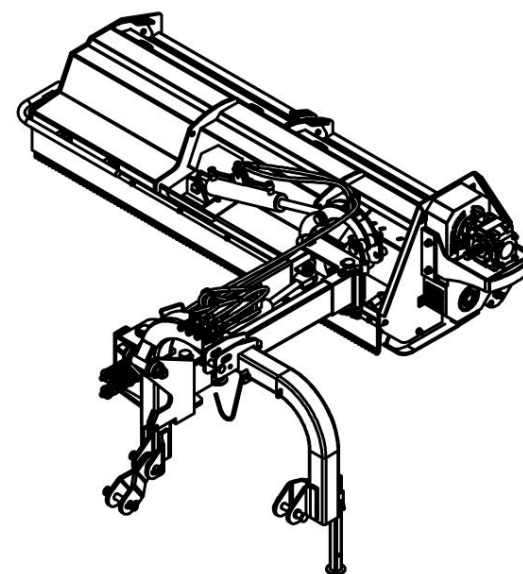
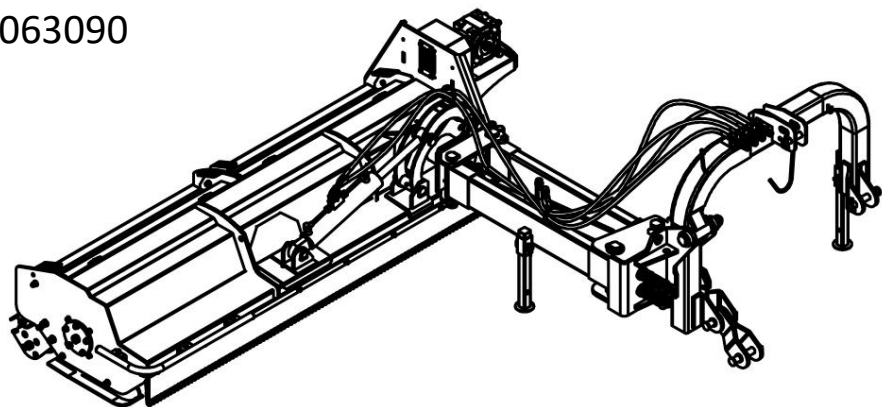
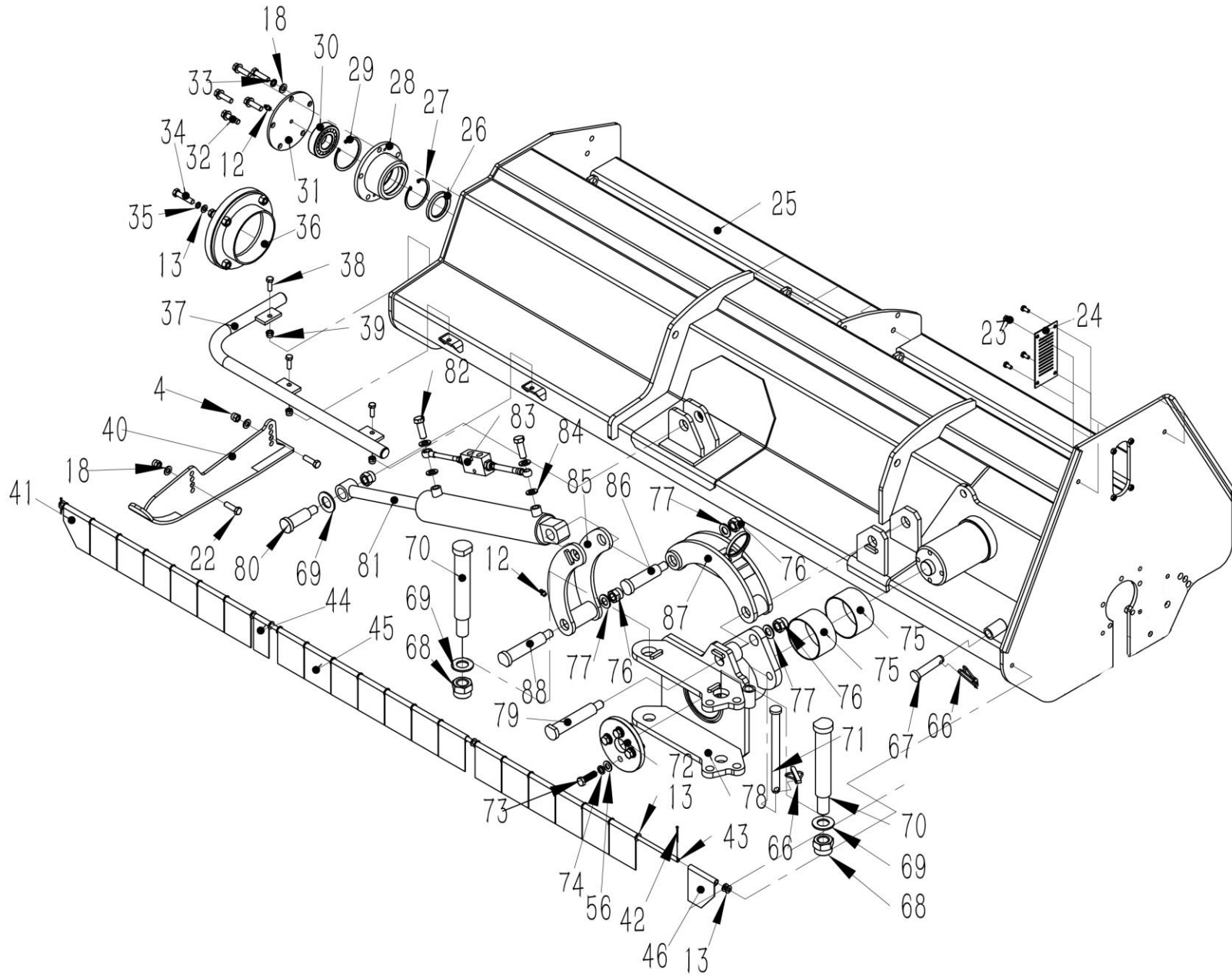


FIG 1

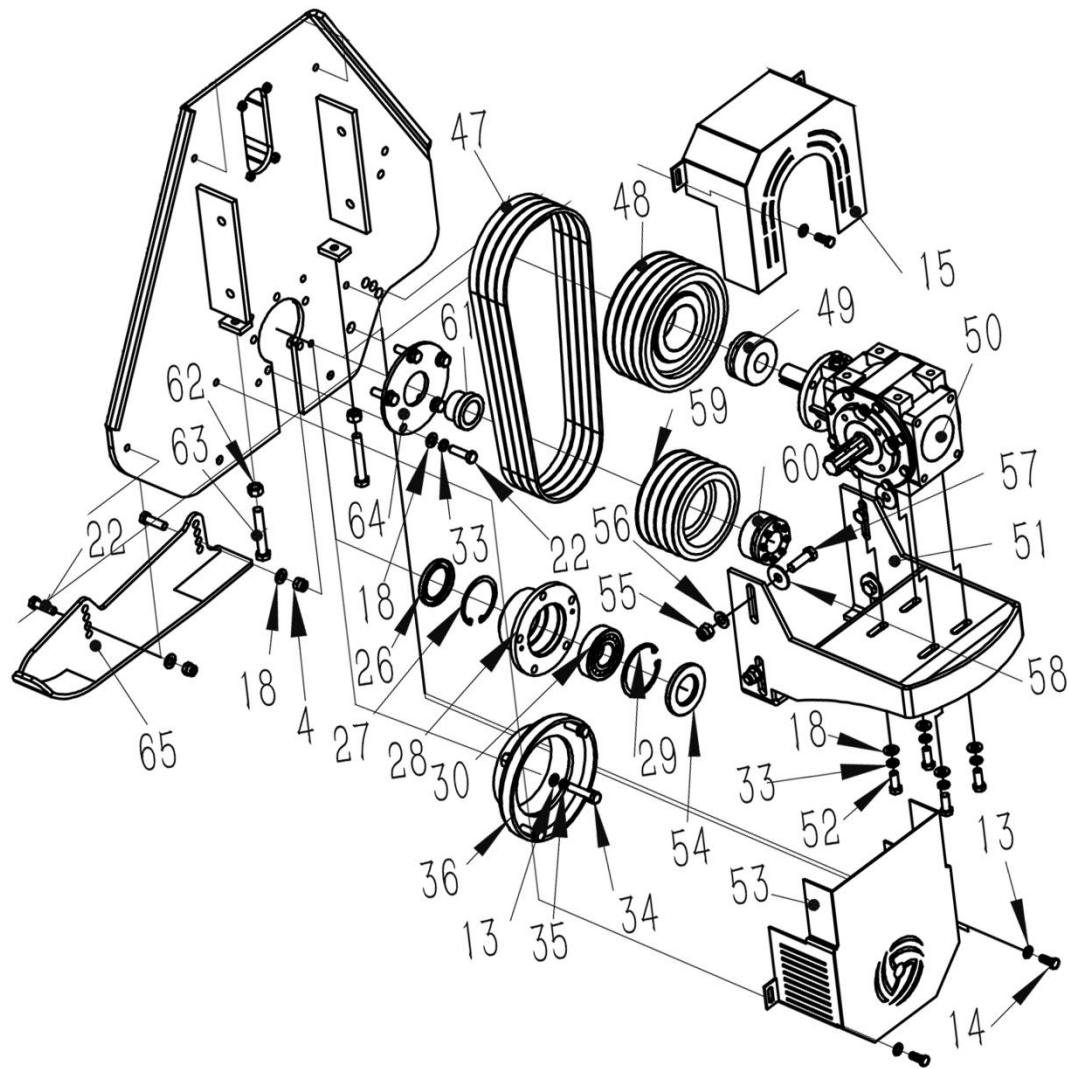


Teile zu FIG 1

Pos	Artikelnummer	Artikelname	Item name	OE	Anzahl / quantity
4	N/A	Stopmutter	Lock nut	GB/T 5782	10
12	9037437	Schmiernippel, M10x1	Grease nipple M10x1	JB/T 7940.1	10
13	9050203	Unterlegsscheibe, 10 mm	Plain washer 10 mm	GB/T 97.1	39
18	9050204	Unterlegsscheibe, 12 mm	Plain washer 12 mm	GB/T 97.1	20
22	9049895	Bolzen, M14x40	Bolt M14x40	GB/T 5783	10
23	N/A	Bolzen, M8x16	Bolt M8x16	GB/T 5783	4
24	N/A	Entlüftungsplatte (01)	Plate 01	VBM220.38	1
25	N/A	Chassis	Mower deck weldment	VBMD220.26	1
26	9045090	Wellendichtring, 55x80x8	Oil seal 55x80x8	GB 13871-94	2
27	9048903	Spannring 80	Circlip 80	GB/T 893.1	2
28	N/A	Lagergehäuse	Outside bearing seat	VBMD220.34	2
29	9048902	Spannring 88	Circlip 88	GB/T 893.1	2
30	9064147	Lager	Bearing 88	GB/T 281	2
31	N/A	Schutzkappe f/Lagergehäuse	Cover weldment	VBMD220.33	1
32	N/A	Bolzen, M12x45	Bolt M12x45	GB/T 5783	5
33	9042417	Federscheibe, 12 mm	Spring washer 12 mm	GB/T 93	15
34	N/A	Bolzen, M23x55	Bolt M23x55	GB/T 3541	8
35	N/A	Spannring 10	Circlip 10	GB/T 93	8
36	N/A	Stahldichtung f/Rotor	Cover weldment for rotor	VBMD220.35	2
37	N/A	Anfahrerschutz	Anti-shock weldment	VBMD220.27	1
38	9050241	Bolzen, M10x30	Bolt M10x30	GB/T 5783	3
39	9050208	Mutter, M10	Nut M10	GB/T 5782	3
40	N/A	Kufen, 01	Skid 01	VBMD220.31	1
41	N/A	Schutzplatte, 95	Wide fender 95	EFGC175.24C	1
42	9037424	Splint	Cotter 3.2x40	GB/T 91	2
43	N/A	Welle	Bar for fender	VBMD220.30	1
44	N/A	Schutzplatte 55	Wide fender 55	EFGC175.24B	1
45	N/A	Schutzplatte, 95	Wide fender 95	EFGC175.24A	20
46	N/A	Schutzplatte, 95	Wide fender 95	EFGC175.24D	1
56	N/A	Unterlegsscheibe, 14 mm	Plain washer 14 mm	GB/T 97.1	10
66	9020542	Splint	Pin weldment	200.56.011	2

Pos	Artikelnummer	Artikelname	Item name	OE	Anzahl / quantity
67	N/A	Pinbolzen, 02	Lock pin 02	VBMD220.16	1
68	N/A	Stopmutter, M30	Lock nut M30	GB/T 5782	4
69	N/A	Unterlegsscheibe, 30 mm	Plain washer 30 mm	GB/T 97.1	5
70	N/A	Bolzen	Long pin	AGF140.101	2
71	N/A	Pinbolzen	Lock pin 01	AGF220.15	1
72	N/A	Sicherungsplatte-/Scheibe	Cover	VBMD220.17	1
73	N/A	Bolzen, M14x45	Bolt M14x45	GB/T 5783	4
74	N/A	Federscheibe, 14 mm	Spring washer 14 mm	GB/T 93	4
75	9064148	Busche, 115x110x60	Bushing Ø115xØ110x60	SF-2	2
76	N/A	Stopmutter, M20	Lock nut M20	GB/T 5782	4
77	N/A	Unterlegscheibe, 20 mm	Washer 20 mm	GB/T 97.1	4
78	9064149	Drehkopf	Swing shaft weldment	VBM220.14	1
79	N/A	Bolzen f/Kippbeschlag	Pin shaft 03	VBM220.18	1
80	N/A	Bolzen f/Kippcylinder	Pin shaft 06	VBM220.24	1
81	9061150	Hydraulikcylinder	Swing cylinder	VBMD220.22	1
82	N/A	Banjo Bolzen , M16x1.5x45	Bolt M16x1.5x45	GB/T 3541	4
83	N/A	Sperrventil	Locking valve	AGF140.046	1
84	9050205	Unterlegscheibe, 16 mm	Plain washer 16 mm	GB/T 97.1	2
85	N/A	Kippbeschlag unten	Connecton weldment (bottom)	VBMD220.20	1
86	N/A	Bolzen, mittig Kipp	Pin shaft 04	VBMD220.21	1
87	N/A	Kippbeschlag oben	Connecton weldment (upon)	VBMD220.19	1
88	N/A	Bolzen unten f/Kipp	Pin shaft 05	VBMD220.23	1

FIG 2

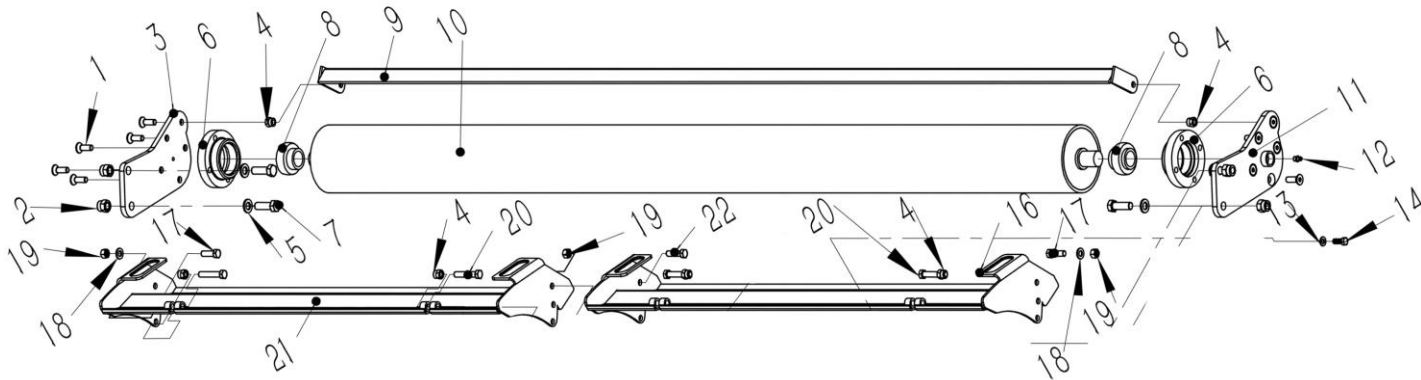


Teile zu FIG 2

Pos	Artikelnummer	Artikelname	Item name	OE	Anzahl / quantity
4	N/A	Stopmutter	Lock nut	GB/T 5782	10
13	9050203	Unterlegscheibe, 10 mm	Plain washer 10 mm	GB/T 97.1	39
14	N/A	Bolzen, M10x25	Bolt M10x25	GB/T 5783	4
15	N/A	Abdeckung Getriebe	Belt cover weldment	VBMD220.39	1
18	9050204	Unterlegscheibe, 12 mm	Plain washer 12 mm	GB/T 97.1	20
22	9049895	Bolzen, M14x40	Bolt M14x40	GB/T 5783	10

Pos	Artikelnummer	Artikelname	Item name	OE	Anzahl / quantity
26	9045090	Wellendichtring, 55x80x8	Oil seal 55x80x8	GB 13871-94	2
27	9048903	Sperring 80	Circlip 80	GB/T 893.1	2
28	N/A	Lagergehäuse	Outside bearing seat	VBMD220.34	2
29	9048902	Sperring	Circlip 88	GB/T 893.1	2
30	9064147	Lager	Bearing 88	GB/T 281	2
33	9042417	Federscheibe, 12 mm	Spring washer 12 mm	GB/T 93	15
34	N/A	Bolzen, M23x55	Bolt M23x55	GB/T 3541	8
35	N/A	Sperring 10	Circlip 10	GB/T 93	8
36	N/A	Stahldichtung, Rotor	Cover weldment for rotor	VBMD220.35	2
47	9064151	Keilriemen	V-belt	GB/T 11544-97	4
48	9064152	Riemenscheibe Ø220x80 4sp	Big pulley	EFGC175.31	1
49	9043100	Taperlock, 33x80	Power lock 33x80	JBT7934 Z3	1
50	9064153	Winkelgetriebe	Gearbox		1
51	N/A	Beschlag f/Winkelgetriebe	Gearbox mounting plate	VBMD220.40	1
52	9050250	Bolzen, M12x30	Bolt M12x30	GB/T 5783	4
53	N/A	Riemenabdeckung, unten	Bottom belt cover	AGF220.41	1
54	N/A	Wellendichtring, 55x90x8	Oil seal 55x90x8	GB13871-94	1
55	N/A	Stopmutter, M14	Lock nut M14	GB/T 5782	4
56	N/A	Unterlegscheibe, 14 mm	Plain washer 14	GB/T 97.1	10
57	N/A	Bolzen, M14x45	Bolt M14x45	GB/T 5783	4
58	N/A	Kotflügelscheibe 14 mm	Big washer 14 mm	GB/T 96.1	4
59	9064154	Riemenscheibe Ø165x80 4sp	Small belt pulley	EFGC175.27	1
60	9043095	Taperlock 40x80	Power lock 40x80	JB/T7934 Z3	1
61	N/A	Buchse	Bushing	VBMD220.37	1
62	N/A	Mutter M14	Nut M14	GB/T 6170	3
62	N/A	Bolzen M14x90	Bolt M14x90	GB/T 5783	2
64	N/A	Platte	Cover 02	VBMD220.36	1
65	N/A	Kufen 02	Skid 02	VBMD220.32	1

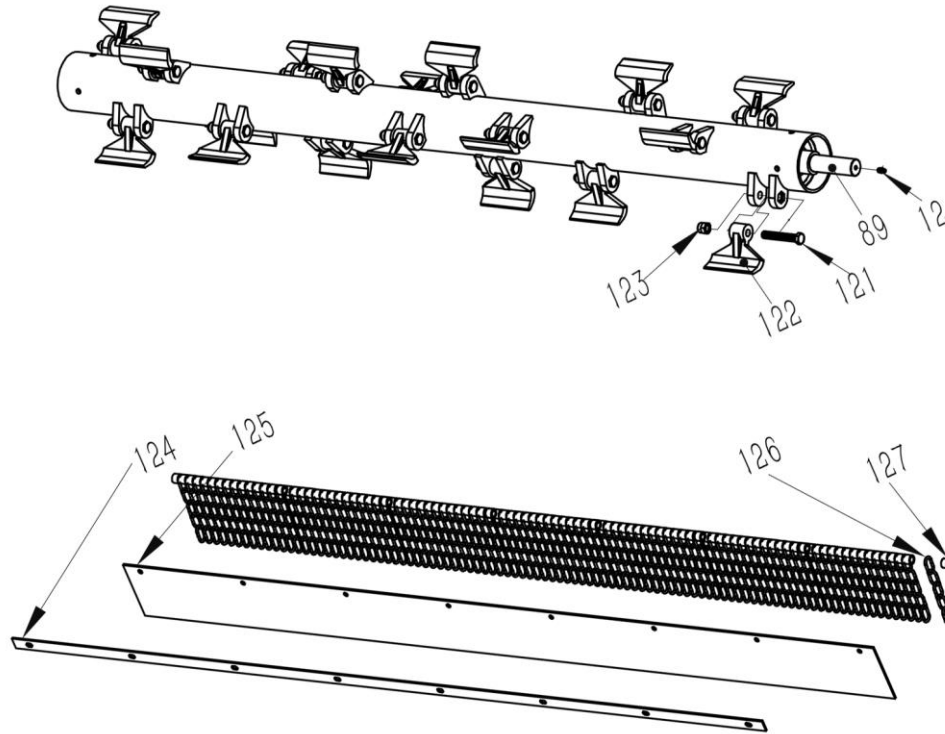
FIG 3



Teile zu FIG 3

Pos	Artikelnummer	Artikelname	Item name	OE	Anzahl / quantity
1	N/A	Bolzen M12x35	Bolt M12x35	GB/T 70.3	10
2	9050210	Mutter M16	Nut M16	GB/T 5782	7
3	N/A	Aufnahme f/Stützrolle rechts	Connection plate for rear roller R	VBMD220.48	1
4	9051675	Stopmutter M12	Lock nut	GB/T 5782	10
5	9050205	Unterlegscheibe 16 mm	Plain washer 16 mm	GB/T 97.1	10
6	N/A	Lagergehäuse f/Stützrolle	Bearing seat of rear roller	EFGC125.115A	2
6.1	9044338	Lager UC207	Bearing UC 207		2
7	9058861	Bolzen M16x45	Bolt M16x45	GB/T 5783	4
8	9044338	Lager	Bearing UC207-Z	UC207-Z	2
9	N/A	Abstreifer	Roller weldment	VBMD220.44	1
10	N/A	Aufnahme f/Stützrolle links	Connection plate for rear roller L	VBMD220.42	1
11	9037437	Schmiernippel M10x1	Grease nipple M10x1	JB/T 7940.1	10
12	N/A	Bolzen M10x25	Bolt M10x25	GB/T 5783	4
13	9050203	Unterlegscheibe 10 mm	Plain washer 10 mm	GB/T 97.1	39
14	N/A	Bolzen M10x25	Bolt M10x25	GB/T 5783	4
16	N/A	Hinterklappe links	Rear open bonnet	VBMD220.29	1
17	N/A	Bolzen M12x35	Bolt M12x35	GB/T 5783	2
18	9050204	Unterlegscheibe 12 mm	Plain washer 12 mm	GB/T 97.1	20
19	9050209	Mutter M12	Nut M12	GB/T 6170	3
20	9050253	Bolzen M12x60	Bolt M12x60	GB/T 5783	4
21	N/A	Hinterklappe rechts	Rear open bonnet	VBMD220.28	1
22	9049895	Bolzen M14x40	Bolt M14x40	GB/T 5783	10

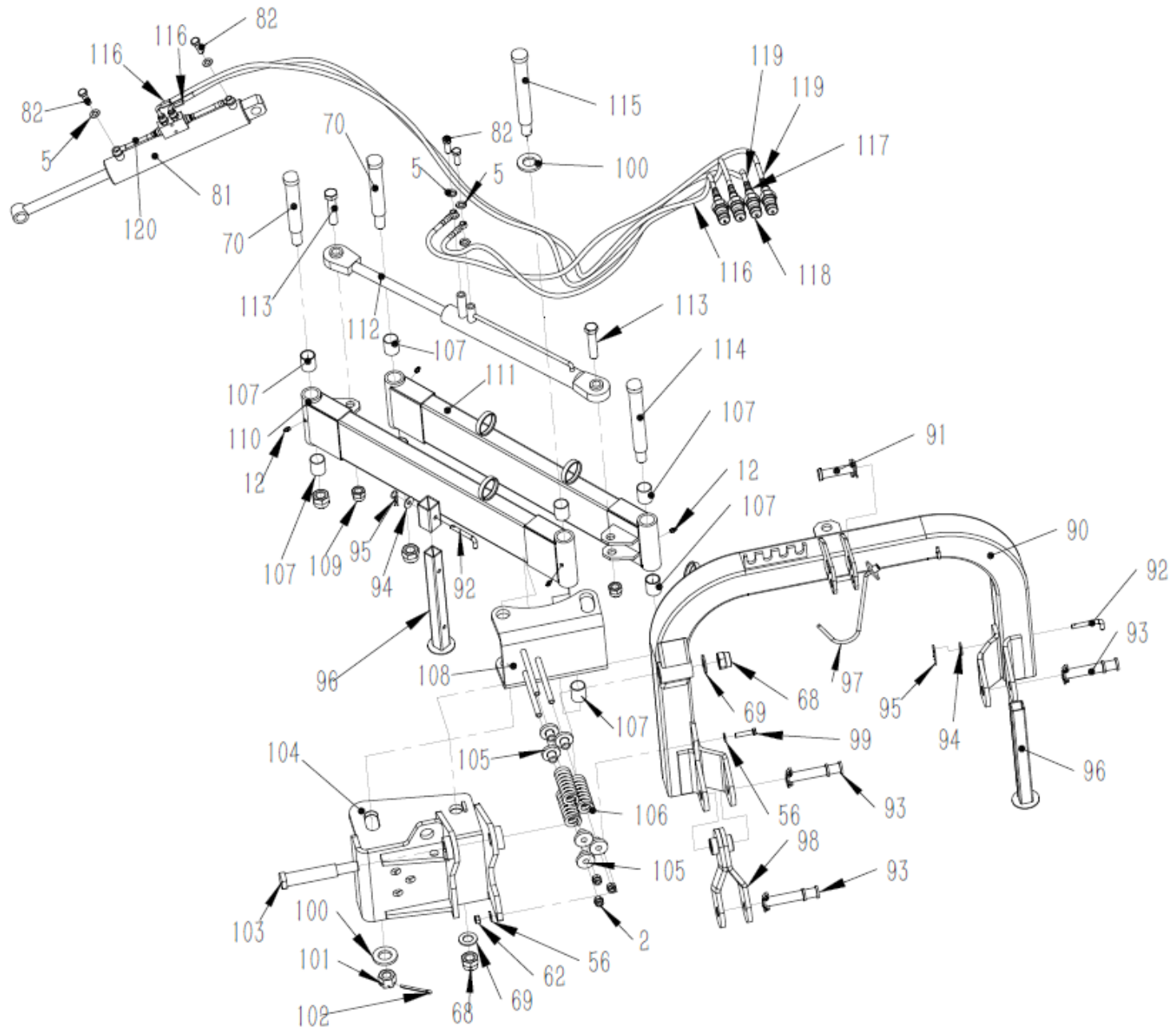
FIG 4



Teile zu FIG 4

Pos	Artikelnummer	Artikelname	Item name	OE	Anzahl / quantity
12	9037437	Schmiernippel M10x1	Grease nipple M10x1	JB/T 7940.1	10
89	N/A	Hauptwelle m/Schlegel	Rotor weldment	AGF220.45	1
121	9043086	Schlegelbolzen, M16x1.5x100	Bolt M16x1.5x100	GB/T 5785	20
122	9064156	Schlegel	Hammers	AGH200.114	20
123	9050949	Schlegelmutter M16x1.5	Lock nut M16x1.5	GB/T 6185.2	20
124	N/A	Gummischutz	Rubber	VBM220DM.76	1
125	N/A	Leiste f/Gummischutzmontage	Plate for rubber	VBM220DM.77	1
126	N/A	Sicherheitskette	Chain		100
127	N/A	Buchse f/Kette	Chain bushing		100

FIG 5



Teile zu FIG 5

Pos	Artikelnummer	Artikelname	Item name	OE	Anzahl / quantity
2	9050210	Mutter M16	Nut M16	GB/T 5782	7
5	9050205	Unterlegscheibe 16 mm	Plain washer 16 mm	GB/T 97.1	10
12	9037437	Schmiernippel M10x1	Grease nipple M10x1	JB/T 7940.1	10
56	N/A	Unterlegscheibe 14 mm	Plain washer 14 mm	GB/T 97.1	10
62	N/A	Mutter M14	Nut, M14	GN/T 6170	3
68	9044188	Stopmutter M30	Lock nut M30	GB/T 5782	4
69	N/A	Unterlegscheibe 30 mm	Plain washer 30 mm	GB/T 97.1	5
70	N/A	Bolzen f/arm	Long pin	AGF140.101	2
81	9064150	Hydraulikcylinder	Swing cylinder	VBMD220.22	1
82	9040132	Bolzen M16x4.5x45	Bolt M16x1.5x45	GB/T 3541	4
90	N/A	3-Punktaufnahme	3-point linkage weldment	VBMD220.1	1
91	N/A	Oberlenker Bolzen	Upon pin weldment	VBMD220.4	1
92	N/A	Bolzen f/Stützfuß	Stand foot weldment	1G135.00.107	2
93	N/A	Bolzen f/Unterlenker	Low pin weldment	VBMD220.5	3
94	9050200	Kotflügelscheibe 12 mm	Big washer 12 mm	GB/T 96.1	2
95	N/A	Federstecker	R pin 3.2	EFGC125.110	2
96	N/A	Stützbein	Long foot weldment	VBMD220.3	2
97	N/A	Haken für Aufhängung der Gelenkwelle	Hook	EFGC125.124	1
98	N/A	Aufhängung Aufnahme schwenkbar	Small connection weldment	AGF140.031	1
99	9050251	Bolzen, M12x40	Bolt M12x40	Bolt	1
100	N/A	Unterlegscheibe	Shaft pin 01 washer	VBMD220.11	2
101	9044186	Mutter M30	Nut M30	GB/T 6178	1
102	N/A	Splint	Cotter 8x80	GB/T 91	1
103	9056524	Bolzen	Short pin	AGF140.106	1
104	N/A	Aufhängung	Bracket weldment	VBMD220.2	1
105	N/A	Federscheibe	Spring washer	VBMD220.8	6
106	N/A	Feder	Spring for anti-shock	VBMD220.9	3
107	N/A	Buchse 44x40x50	Bushing Ø44xØ40x50	SF-2	8

Pos	Artikelnummer	Artikelname	Item name	OE	Anzahl / quantity
109	9050510	Stopmutter, M24	Lock nut M24	GB/T 5782	2
110	N/A	Paralarm rechts	Back arm weldment	AGF140.019	1
108	N/A	Aufhängung	Connection weldment	VBMD220.7	1
109	9050510	Stopmutter M24	Lock nut M24	GB/T 5782	2
110	N/A	Paralarm rechts	Back arm weldment	AGF140.019	1
111	N/A	Paralarm links	Front arm weldment	VBMD220.13	1
112	9064157	Cylinder f/Seitenverschiebung	Side shift cylinder	AGF140.021	1
113	N/A	Bolzen M24x110	Bolt M24x110	GB/T 5783	2
114	N/A	Bolzen f/linke Paralarm	Pin shaft 02	VBMD220.12	1
115	N/A	Bolzen f/rechte aralarm	Pin shaft 01	VBMD220.10	1
116	9064158	Hydraulikschlauch	Oil pipe	AGF140.044	2
117	N/A	Schlauchnippel	Connection	GE12SR1/2ED	4
118	9013718	Hydraulikkupplung	Adaptor G1/2	GB/T5862-2008	4
119	9064159	Hydraulikschlauch	Oil pipe	AGF140.043	2