

Original
Manual



9051872

DK/N: Valsespreder til ATV

S: Valsspridare till ATV

D: Walzenstreuer für ATV

GB: Drop spreader for ATV



DK

S

D

GB

www.p-lindberg.dk

www.p-lindberg.no

www.p-lindberg.se

www.p-lindberg.de

Kontakt Danmark:

P. Lindberg A/S
Sdr. Ringvej 1
6600 Vejen
Tlf. 70 21 26 26
Fax 70 21 26 30
salg@p-lindberg.dk
www.p-lindberg.dk

Kontakt Norge:

P. Lindberg
Doneheia 62
4516 Mandal
Telefon: 21 98 47 47
hei@lindberg.no
www.p-lindberg.no

Kontakt Sverige:

P. Lindberg Sverigefilial
Myrangan 4
745 37 Enköping
Tel. 010-209 70 50
order@p-lindberg.se
www.p-lindberg.se

Kontakt Deutschland:

P. Lindberg GmbH
Flensburger Straße 3
24969 Großenwiehe
Tel: 04604 – 9888 975
Fax: 04604 – 9888 974
kontakt@p-lindberg.de
www.p-lindberg.de

Valsespreder - Varenr. 9051872

Beskrivelse: Valsespreder til ATV

Anvendelsesområder: Til gødskning, spredning af f.eks. salt eller sand om vinteren eller spredning af topdressing i haven

Tilsligtet anvendelse: Må kun anvendes som beskrevet i vejledningen – al anden anvendelse betragtes som forkert.

Indhold

Sikkerhedsinstruktioner:	2
Overblik over udstyret	3
Før ibrugtagning	4
Montering	5
Vedligeholdelse og opbevaring.....	9

Produktet skal samles inden brug, se vejledningen. På grund af produktets vægt og størrelse anbefales det at være to voksne til opgaven. Kontroller alle dele grundigt ved modtagelsen for at sikre, at ingen dele mangler eller er beskadigede.



Denne manuals advarsler og instruktioner dækker ikke alle tænkelige situationer og forhold. Det er vigtigt brugeren udviser almindelig sund fornuft.

Sikkerhedsinstruktioner:

Læs og forstå denne manual og dens informationer om sikkerhed, advarsler og korrekt anvendelse, opbevaring og vedligeholdelse før valesprederen tages i brug. Overholdes brugs- og vedligeholdelsesinstruktionerne ikke, kan det medføre alvorlig skade på bruger og personer i nærheden.



Advarsler:

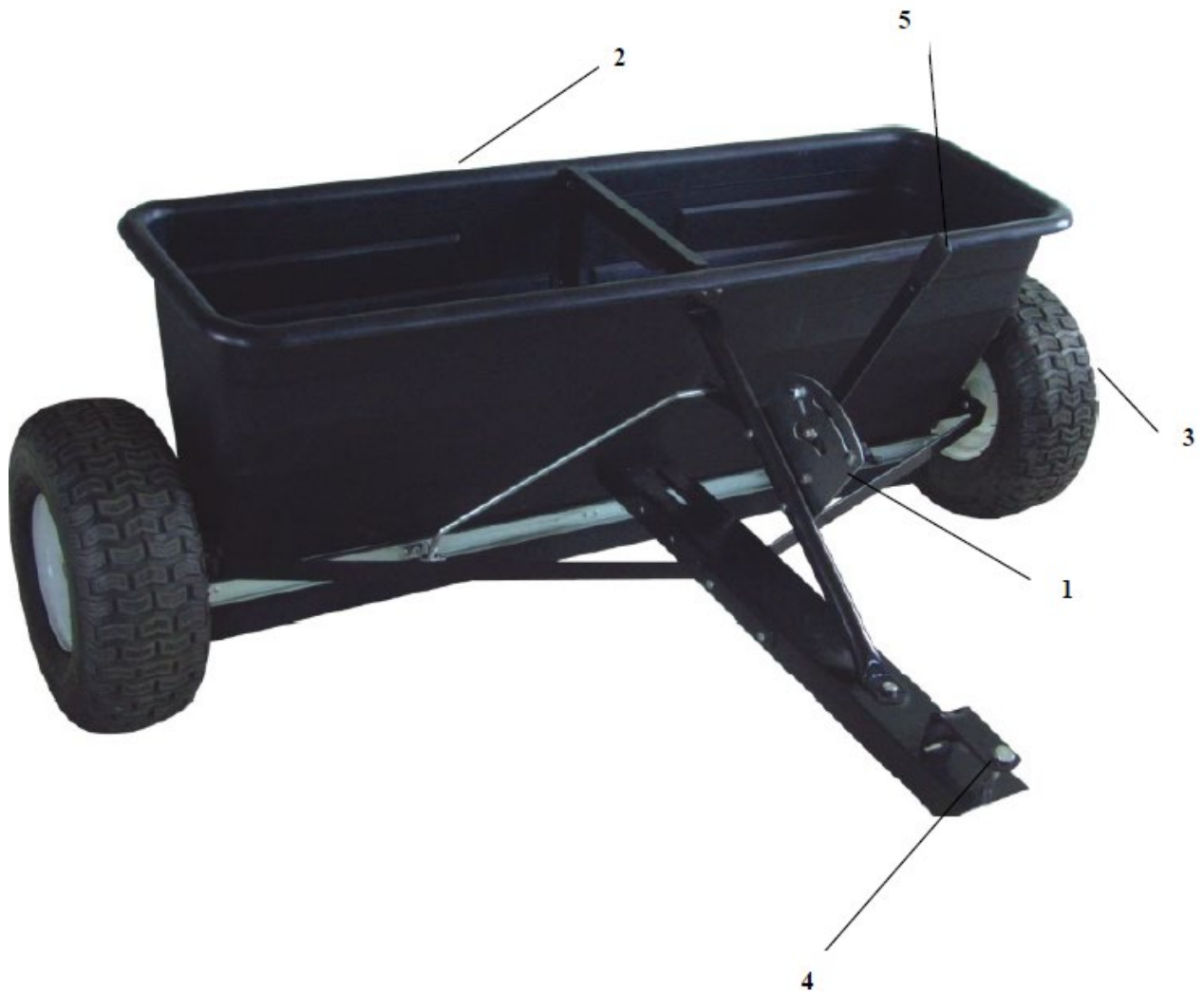
- Brug aldrig valesprederen til transport af personer og sid eller stå aldrig på den.
- Børn må ikke lege, klatre eller stå på sprederen.
- Udskift og reparer skadede og slidte dele med det samme.
- Tjek og efterspænd alle skruer og bolte, før sprederen tages i brug.
- Undgå store huller og grøfter.
- Vær forsigtig på stejle skråninger.
- Kør altid i langsomt tempo i hårdt terræn, langs vandløb, grøfter og på bakker.
- Brug ikke sprederen tæt på vandløb, grøfter eller på offentlig vej.
- Kør aldrig hurtigere end 8 km/t.
- Vær altid forsigtig når beholderen fyldes eller tømmes.
- Brug kun sprederen efter havetraktorer eller ATV.
- Må ikke anvendes efter zero-turn plæneklippere.
- Kontroller altid at sprederen er korrekt tilkoblet til køretøjet inden start.



Fare for knuse- og skæreskader:

- Hold altid hænder og fødder væk fra de bevægelige dele på udstyret.
- Hold altid området der arbejdes på ryddet.
- Bær altid sikkerhedsudstyr, sikkerhedsbriller, handsker og sikkerhedsfodtøj.

Overblik over udstyret

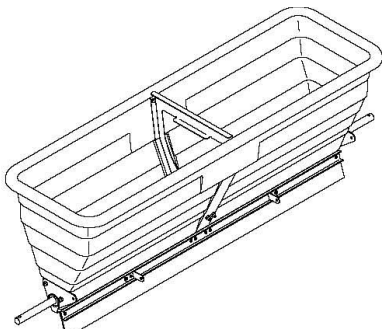


1. Flowstyringshåndtag
2. Beholder
3. Dæk/hjul
4. Træk med nagle
5. Spredehåndtag

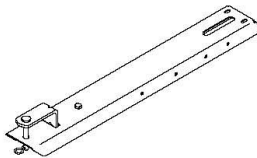
Før ibrugtagning

Kassen indeholder følgende:

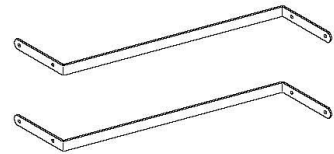
Beholder/kasse
(1)



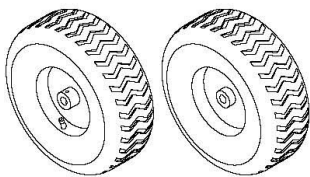
Trækstang
(1)



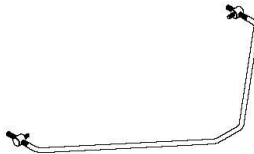
Støttestænger
(2)



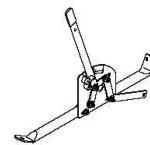
Hjul
(2)



Forbindelsesstang
(1)



Flowstyringshåndtag
(1)



Hex bolt M6x16
(7)



Hex bolt M6x50
(2)



Nylon låsemøtrik M6
(11)



Stor spændeskive Ø6
(1)



Spændeskive Ø20
(4)



Støtteseparator
(2)



Montering

1. Løsn de to nylon låsemøtrikker M6 fra tragten og monter derefter ophænget på tragten med de to nylon låsemøtrikker M6, som vist i nedenstående tegninger.

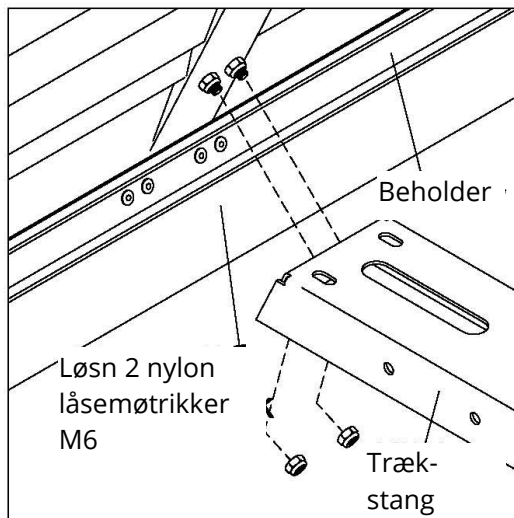


Figure 1

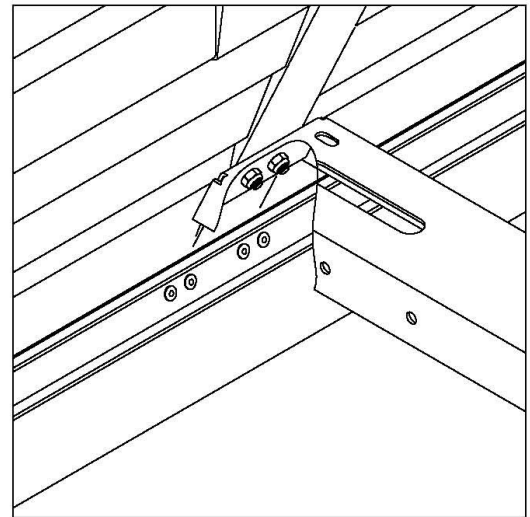


Figure 2

2. Løsn den ene nylon låsemøtrik M6 fra tragten og monter gennemstrømningskontrol håndtaget til tragten med den. Det andet hul på håndtaget skal monteres med sekskant bolt M6 x 16, en stor spændeskive Ø6 og en nylon låsemøtrik M6. Se nedenstående tegninger. **Bemærk, at bolte og møtrikker ikke skal spændes endnu!**

Hex bolt M6x16

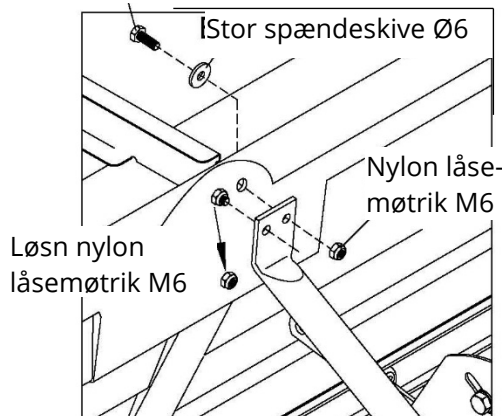


Figure 3

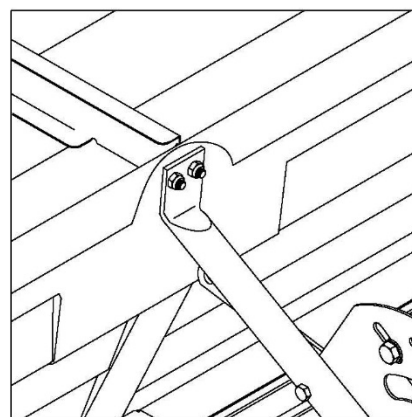


Figure 4

3. Løsn sekskant bolten M8 x 25 og nylon låsemøtrikken M8 fra ophængen. Fastgør den anden ende af gennemstrømningskontrol håndtaget til hullet i ophængen, brug den netop fjernede sekskant bolt M8 x 25 og nylon låsemøtrikken M8. Se nedenstående figur 5 og 6.

Juster gennemstrømningskontrol håndtagets position og spænd så bolte og møtrikker. Se figur 4 og 6.

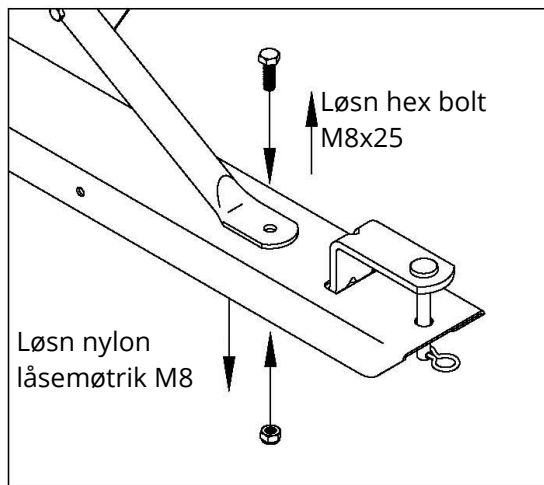


Figure 5

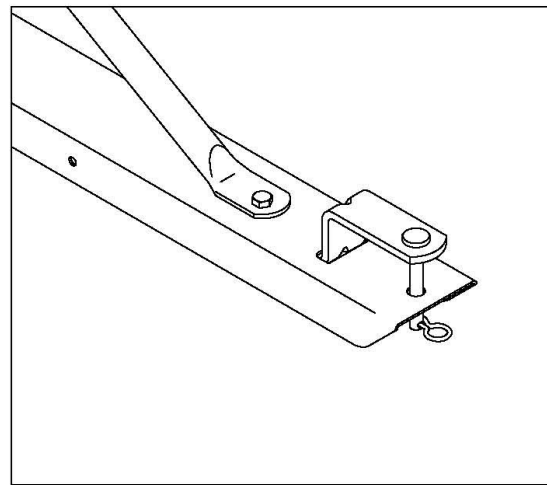


Figure 6

4. Løsn den ene forbindelsesskrue fra plejlstangen. Se figur 7. Indsæt plejlstangen i hullet under gennemstrømningskontrol håndtaget og fastgør med forbindelsesskruen. Se figur 8. Fastgør forbindelsesskruen til enden af plejlstangen til beslaget på indløbet, fastgør med nylon låsemøtrik M6. Stram ikke møtrikkerne for fast, forbindelsesskruen skal kunne rotere. Se figur 9 og 10.

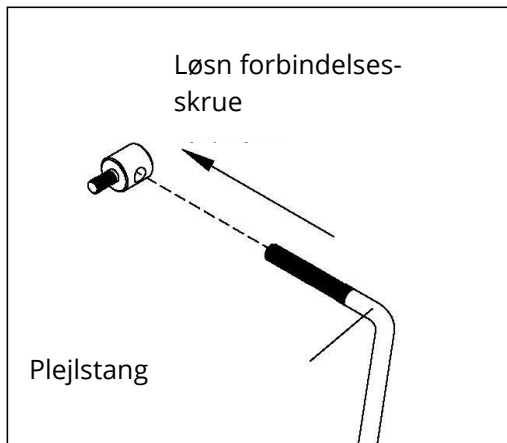


Figure 7

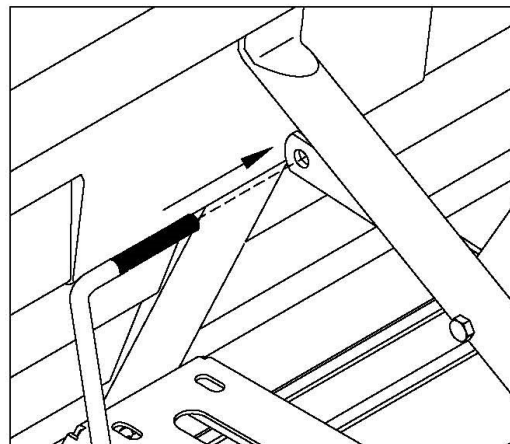


Figure 8

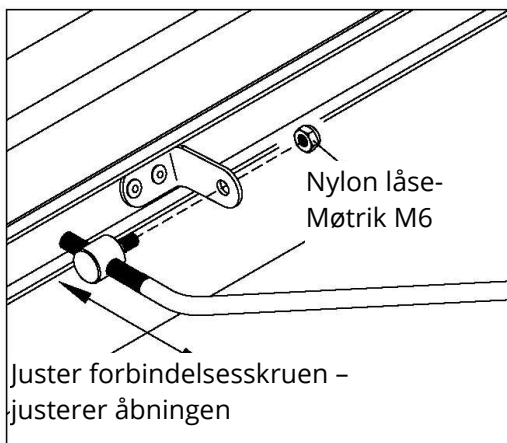


Figure 9

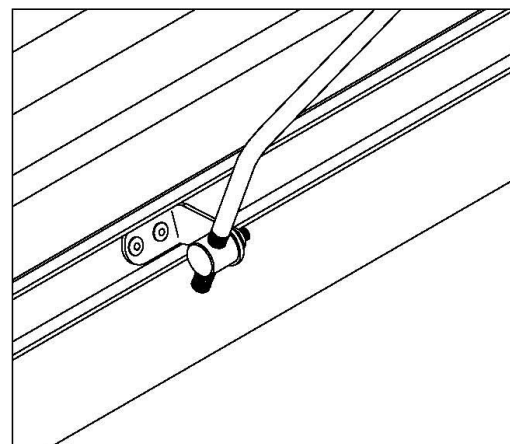


Figure 10

5. Løsn den ene nylon låsemøtrik M6 fra tragten (vist med pil) og fastgør den ene ende af den ene støttestang med den netop fjernede nylon låsemøtrik. Fastgør det andet hul på støttestangen på tragten ved at bruge en sekskantbolt M6 x 16 og en nylon låsemøtrik M6. Se figur 11. **Spænd ikke bolte og møtrikker endnu.**

Fastgør den anden ende af støttestangen til ophænget ved at bruge to sekskantbolte M6 x 16 og nylon låsemøtrik M6. **Spænd ikke bolte og møtrikker endnu.** Se figur 12.

Monter den anden støttestang på samme måde. Juster så ophængets og støttestængernes position og spænd alle bolte og møtrikker.

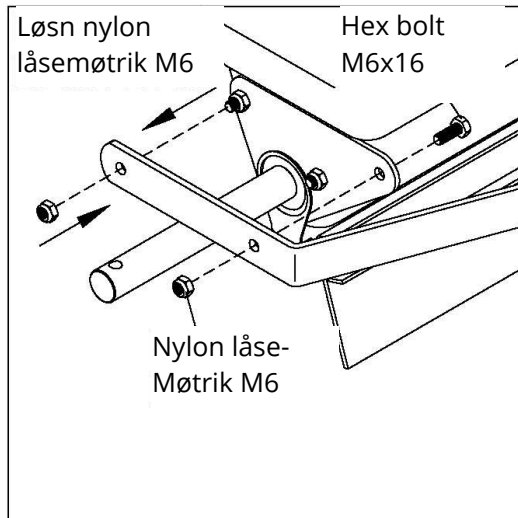


Figure 11

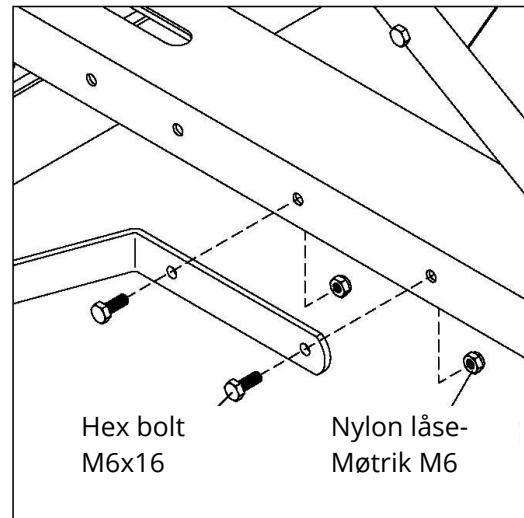


Figure 12

6. På hjulakslen indsættes spændeskive $\varnothing 20$, støtteseparator, spændeskive $\varnothing 20$ og hjul i den rækkefølge. Bemærk at ventilen på hjulet skal vende udad. Se figur 13.

Vær opmærksom på at hullet i hjulnaven og hjulakslen er lige ud for hinanden. Fastgør hjulet ved at bruge en sekskantbolt M6 x 50 og en nylon låsemøtrik M6. Se figur 14.

Monter det andet hjul på samme måde.

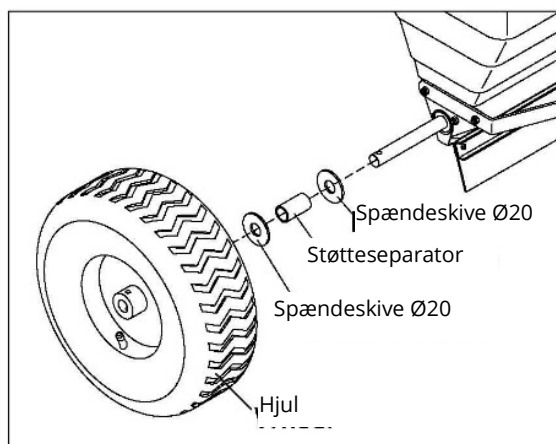


Figure 13

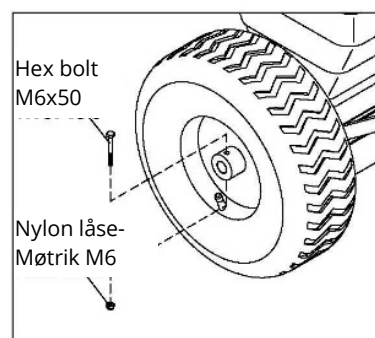


Figure 14

Vedligeholdelse og opbevaring

- Tøm og rengør beholderen efter brug.
- Kontroller at dækkene har det anbefalede dæktryk (30 PSI)
- Rengør og smør bevægelige dele.
- Tjek jævnlige alle bolte, efterspænd evt.
- Én gang om året bør delene renses og smøres let.
- Brug en blank emalje spraymaling, hvis der kommer ridser eller slid på de malede overflader.
- Overskrid aldrig spreders kapacitet.

Vigtigt: Hvis dele skal skiftes, brug da kun dele som svarer til producentens specifikationer. Bruges der andet, kan det resultere i sikkerhedsrisiko og dårlig drift.

Opbevaring:

- Efterlad aldrig beholderen med materiale i længere tid.
- Før sprederen sættes væk, sørg da for at den er ren og tør. Dette vil forlænge dens levetid.
- Opbevar sprederen indendørs eller på anden måde, så den er beskyttet imod vind og vejr.

Vi forbeholder os ret til uden foregående varsel at ændre de tekniske parametre og specifikationer for dette produkt.

S Original Monteringsanvisning



Valsspridare - Art. 9051872

Beskrivning: Valsspridare till ATV

Användningsområden: För spridning av exempelvis salt eller sand på vintern eller gödning på åkermark.

Avsedd användning: Får bara användas som bruksanvisningen anger – all annan användning anses som felaktig.

Innehåll

Säkerhetsinstruktioner:	2
Överblick	3
Innan start	4
Montering	5
Underhåll och förvaring	9

Produkten måste monteras innan användning, se instruktionerna. På grund av produktens vikt och storlek rekommenderas det att vara två vuxna för uppgiften. Efter leverans, kontrollera alla delar noggrant för att se till att inga delar saknas eller är skadade.



Manualen information och instruktion täcker inte alla tänkbara faror och situationer som kan hända. Använd alltid produkten med sunt förnuft!

Säkerhetsinstruktioner:

Läs och förstå manualen och informationen om säkerhet innan spridaren tas i bruk. Om manualen inte följs kan det resultera i allvarliga personskador. Om inte anvisningen följs kan det leda till skada för den person som använder produkten och för personer i dess närhet.



Observera:

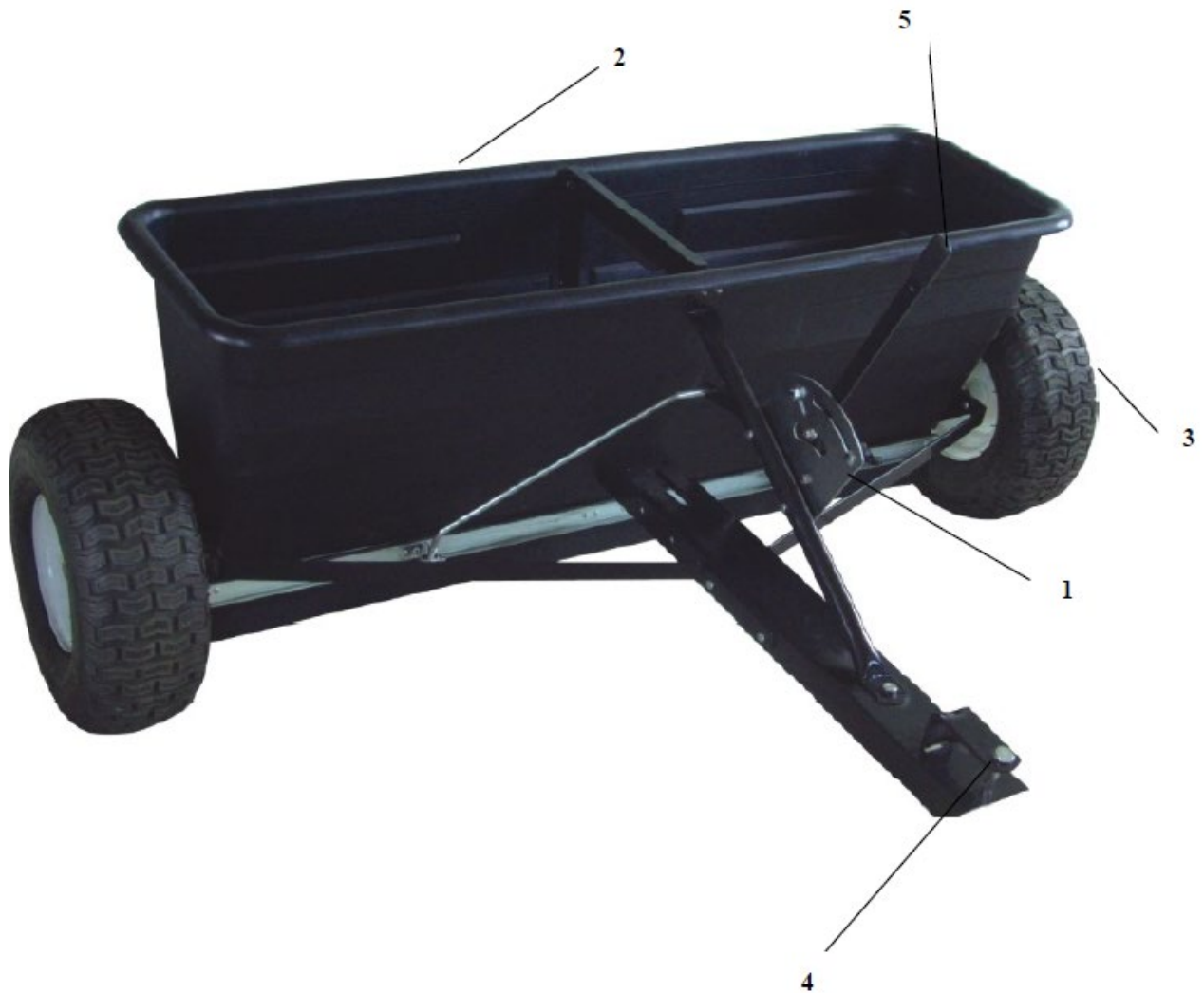
- Använd aldrig spridaren för transport av personer. Sitt eller stå aldrig på den.
- Barn ska inte leka, klättra eller stå på spridaren.
- Byt och reparera skadade delar på en gång.
- Kontrollera och efter dra alla skruvar och bultar, innan spridaren tas i bruk.
- Undvik att köra över stora hål när spridaren används.
- Var försiktig med branta sluttningar.
- Kör alltid i ett långsamt tempo i hård terräng, längs vattendrag, gropar eller i backar.
- Använd inte spridaren nära vattendrag eller på offentlig väg.
- Kör aldrig fortare än 8 km/h.
- Var försiktig när spridaren fylls på eller töms ur.
- Använd endast spridaren efter en trädgårdstraktor eller ATV.
- Får inte användas efter en Zero turn gräsklippare
- Kontrollera alltid att spridaren är korrekt kopplad innan start.



Fara för kläm- och skärskador

- Håll alltid händer och fötter borta från rörliga delar.
- Håll alltid arbetsområdet rent.
- Bär säkerhetsutrustning, skyddsglasögon, handskar och säkerhetsskor.

Överblick

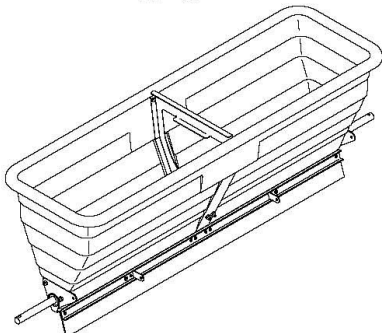


1. Flödeshandtag
2. Behållare
3. Hjul
4. Drag med sprint
5. Spridarhandtag

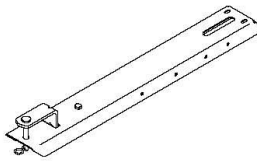
Innan start

Paketet innehåller följande:

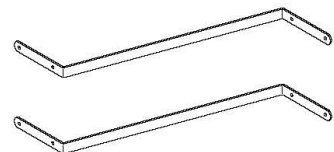
Behållare
(1)



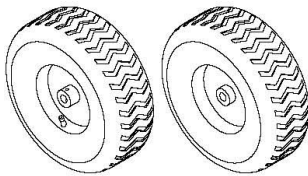
Dragstång
(1)



Stödarmar
(2)



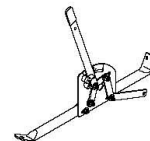
Hjul
(2)



Anslutning
(1)



Flödeshandtag
(1)



Hex bult M6x16
(7)



Hex bult M6x50
(2)



Låsmutter M6
(11)



Bricka Ø6
(1)



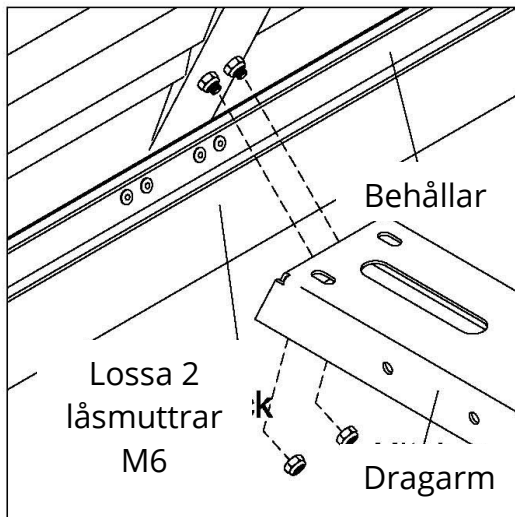
Bricka Ø20
(4)



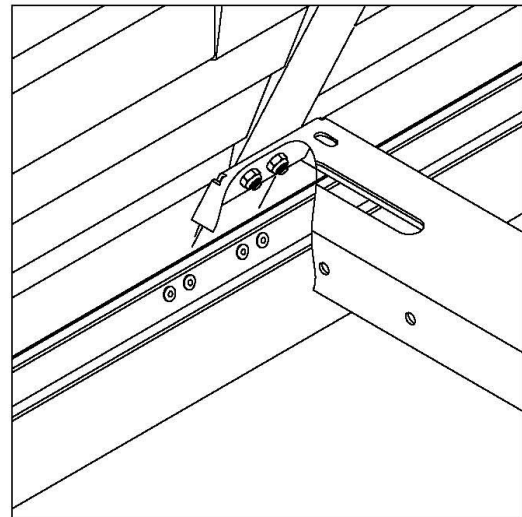
Stödring
(2)



Montering



Figur 1

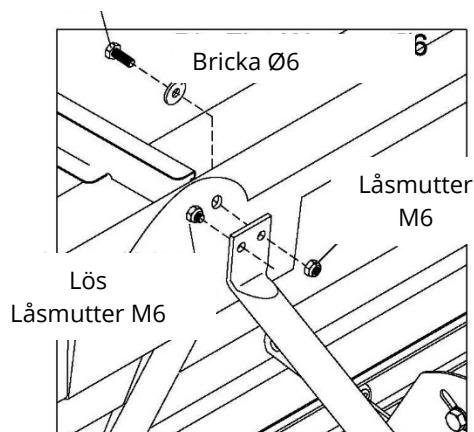


Figur 2

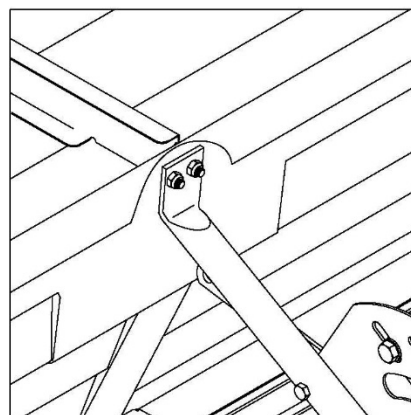
Lossa de två låsmuttrarna M6 från behållaren (hopper), fäst sedan behållaren med låsmuttrarna M6, som visas i figur 1 och 2.

Lossa låsmuttern M6 från behållaren och installera spaken till behållaren med den. Det andra hålet på handtaget måste monteras med sexkantskruven M6 x 16 och en stor bricka Ø 6 och låsmutter M6. Se bilderna nedan. **Notera att bultar och muttrar inte skall dras åt ännu!**

HEX bult M6x16



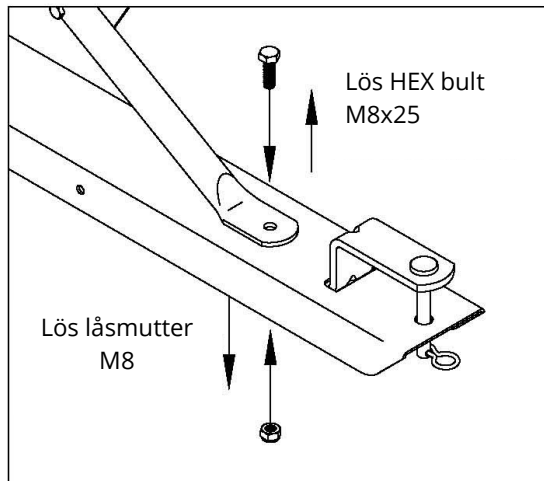
Figur 3



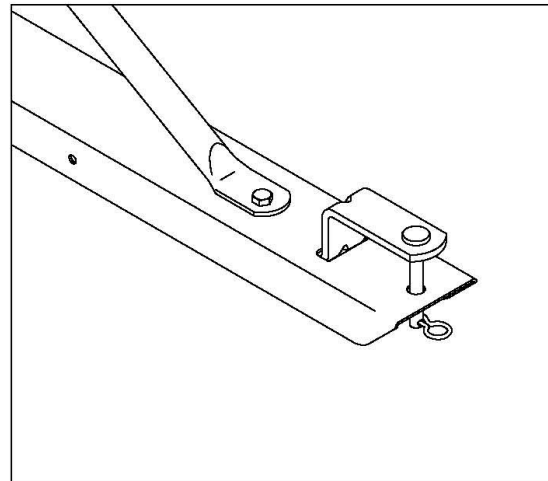
Figur 4

Justera flödeskontrollhandtagets position och dra åt bultar och muttrar.

Lossa bulten M8 x 25 och låsmutter M8. Anslut den andra änden av flödeskontrollarmen i hålet, använd sexkantskruven M8 x 25 och låsmutter M8. Se följande figur 5 och 6.



Figur 5

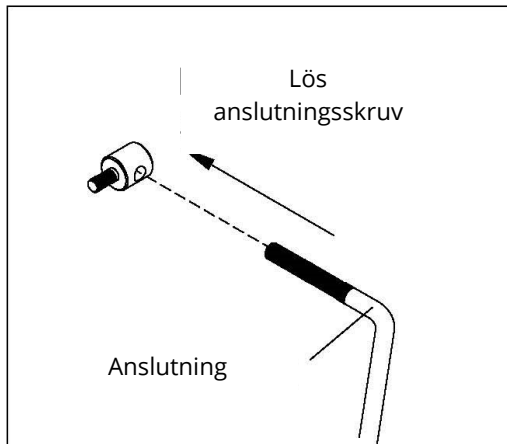


Figur 6

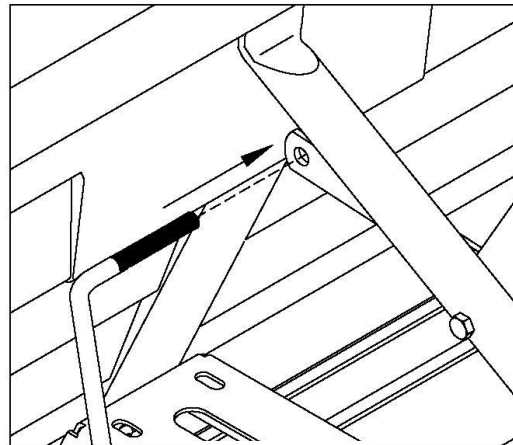
Lossa anslutningskruven från vevstaken. Se figur 7.

Sätt vevstaken i hålet under flödeskontrollsspaken och säkra med en anslutningskruv. Se figur 8.

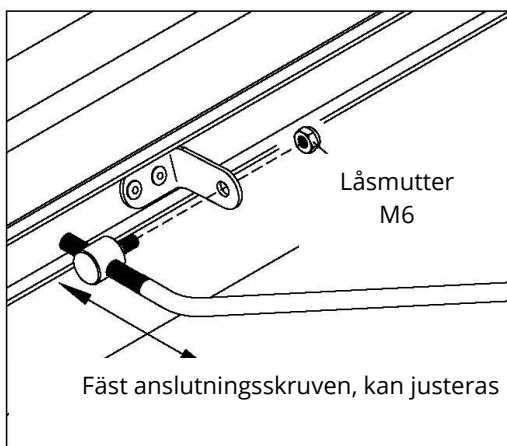
Fäst kontaktskruven till vevstaken på fästet, fäst med låsmutter M6. Dra inte åt muttrarna, förbindelseskruv måste kunna rotera. Se figur 9 och 10.



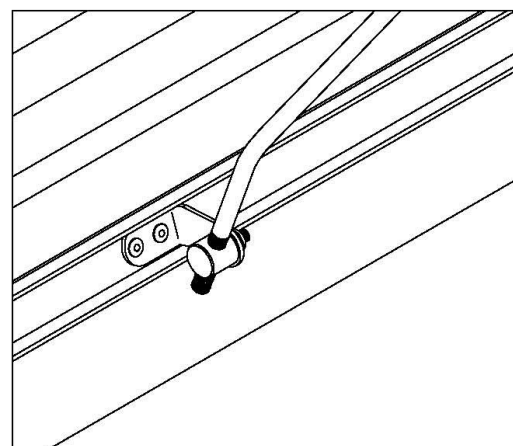
Figur 7



Figur 8



Figur 9

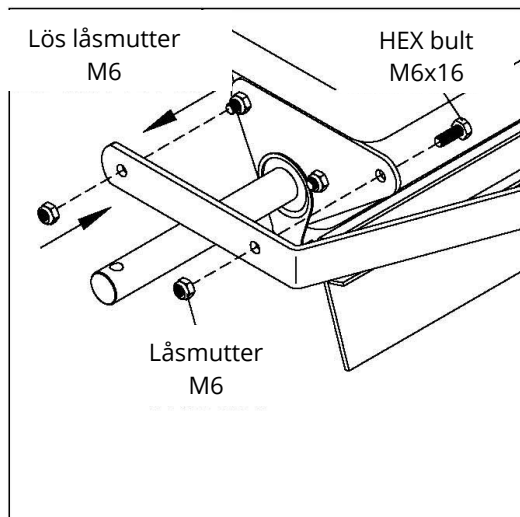


Figur 10

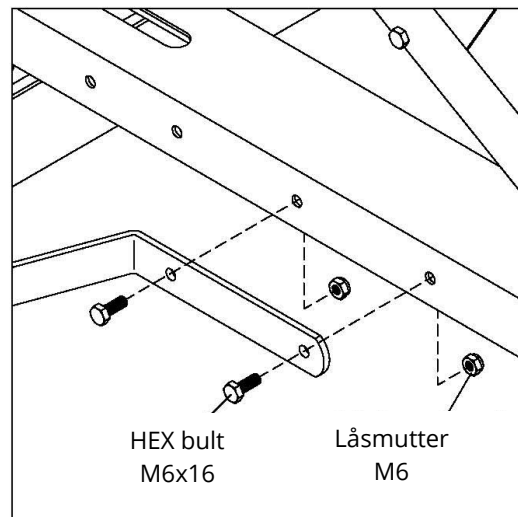
Lossa låsmutter M6 från magasinet (visas med pilen) och fäst den ena änden av **stödstången** med den nyligen borttagna låsmuttern. Fäst det andra hålet i stödstången på behållaren med hjälp av en hexagon bult M6 x 16 och låsmutter M6. Se figur 11. Dra inte åt bultarna och muttrarna ännu.

Anslut den andra änden av stödstången till dragkroken med två sexkantsbultar M6 x 16 och låsmutter M6. Dra inte åt bultarna och muttrarna ännu. Se figur 12.

Montera den andra stödstången på samma sätt. Justera suspensionen och stödstångens position och **dra åt alla skruvar och muttrar**.



Figur 11

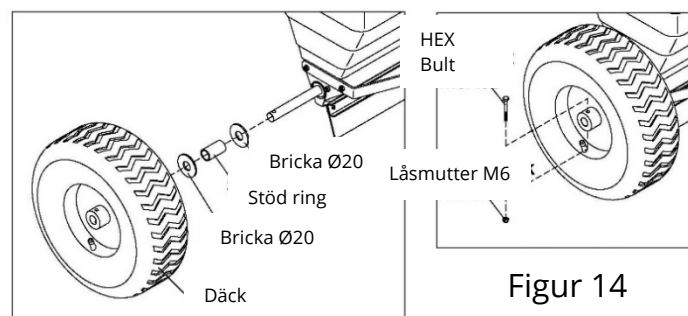


Figur 12

På hjulaxeln ska bricka $\text{Ø}20$, stödmuff, bricka $\text{Ø}20$ sitta i ordningen enligt figur 13. Notera att ventilen på hjulet ska sitta utåt.

Spänn fast hjulet genom att använda en sexkantsbult M6 x 50 och låsmutter M6. Se figur 14.

Installera det andra hjulet på samma sätt.



Figur 13

Figur 14

Underhåll och förvaring

- Töm och rengör behållaren efter användning
- Kontrollera att däcktrycken har rekommenderat tryck (30 PSI)
- Rengör och smörj alla rörliga delar
- Kontrollera och efterdra bultar och muttrar
- En gång om året bör alla delar smörjas.
- Använd en blank emaljerad färg om det uppkommer skador på axeln.

Viktigt: Om det behövs reservdelar använd endast delar som motsvarar producentens specifikationer. Används det andra delar kan resultatet bli dålig drift och onödigt slitage.

Förvaring:

- Töm alltid ur behållaren innan förvaring
- Innan spridaren ställs undan, var säker på att den är ren och torr
- Förvara inomhus i skydd från regn och blåst.

Vi förbehåller oss rätten att utan förvarning ändra tekniska parametrar och specifikationer för denna produkt.

D Original- Montageanleitung



Walzenstreuer – Artikelnr. 9051872

Beschreibung: Walzenstreuer für Quad

Einsatzbereiche: Zum Düngen und Verteilen von Salz oder Sand im Winter sowie zum Streuen von Topdressing im Garten.

Zweckmäßige Verwendung: Darf ausschließlich wie in dieser Anleitung beschrieben verwendet werden. Jegliche andere Art der Anwendung wird als falsch angesehen.

Inhalt

Sicherheitsanweisungen:	2
Elementübersicht.....	3
Vor der Inbetriebnahme.....	4
Montage.....	5
Wartung und Lagerung.....	9

Das Produkt muss vor der Inbetriebnahme zusammengebaut werden, siehe Anleitung. Aufgrund des Gewichts und der Größe des Produkts sollte diese Aufgabe von zwei erwachsenen Personen durchgeführt werden. Überprüfen Sie bei Erhalt alle Teile sorgfältig, um sicherzustellen, dass keine Teile fehlen oder beschädigt sind.



Die Warnhinweise und Anweisungen dieses Handbuchs können nicht alle erdenklichen Situationen und Bedingungen berücksichtigen. Es ist wichtig, achtsam und vernünftig zu handeln.

Sicherheitsanweisungen:

Dieses Handbuch sowie die darin enthaltenen Informationen über Sicherheit, Warnungen, die richtige Anwendung, Aufbewahrung und Wartung müssen gelesen und verstanden werden, bevor der Walzenstreuer in Betrieb genommen wird. Werden die Nutzungs- und Wartungsanweisungen nicht eingehalten, kann dies zu schweren Verletzungen des Benutzers und Personen in der Umgebung führen.



Warnhinweise:

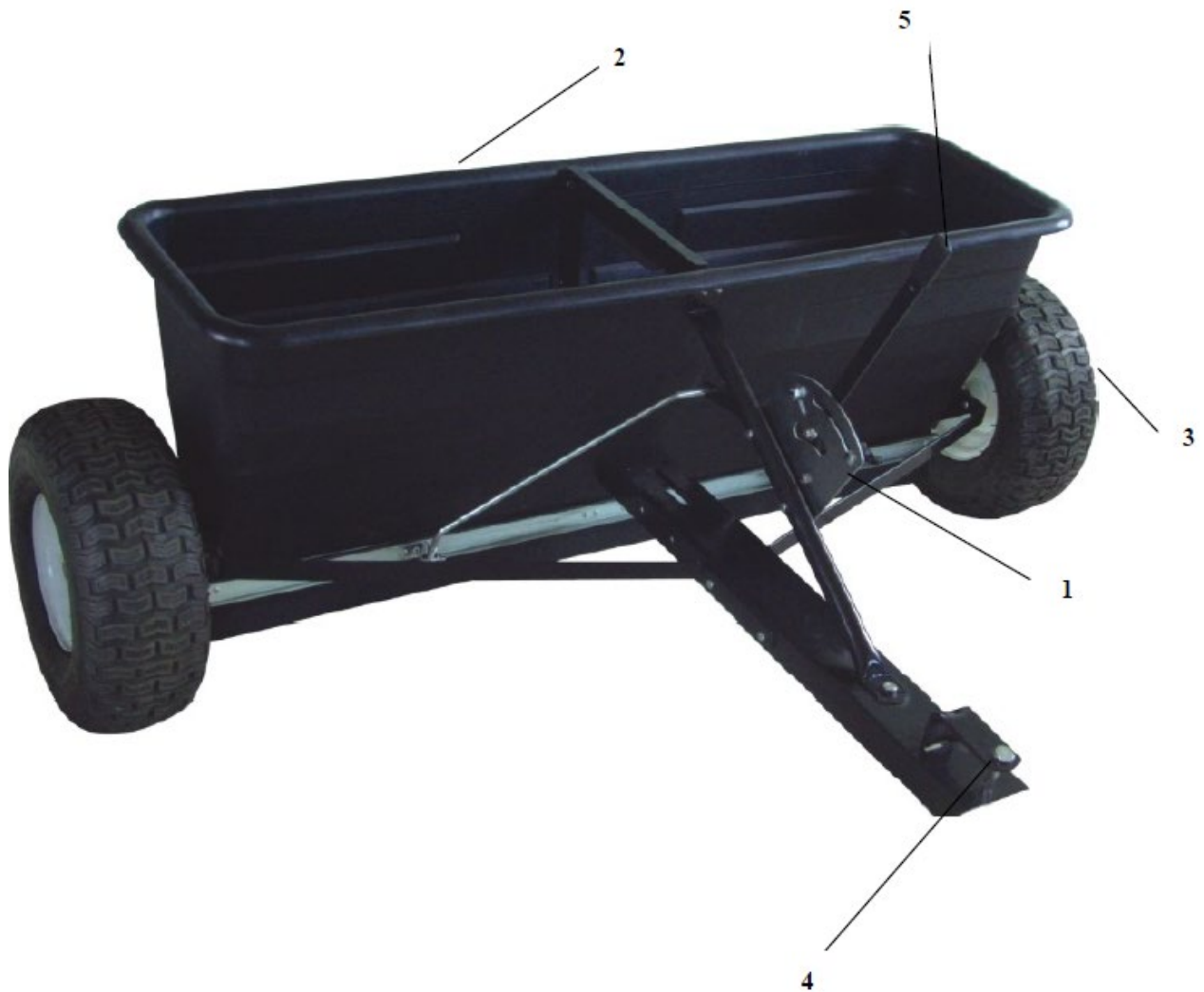
- Verwenden Sie den Walzenstreuer niemals zum Transport von Personen. Niemals darauf sitzen oder stehen.
- Kinder dürfen mit der Walze nicht spielen, nicht darauf klettern oder darauf stehen.
- Beschädigte oder abgenutzte Teile müssen sofort ausgetauscht oder repariert werden.
- Überprüfen Sie alle Schrauben und Bolzen und ziehen Sie diese fest, bevor der Walzenstreuer in Betrieb genommen wird.
- Meiden Sie größere Löcher und Gräben.
- Seien Sie auf steilen Hängen vorsichtig.
- Fahren Sie in schwierigem Gelände, an Wasserläufen und Gräben sowie auf Hängen stets langsam.
- Verwenden Sie den Walzenstreuer nicht in der unmittelbaren Nähe von Wasserläufen, Gräben oder auf öffentlichen Straßen.
- Fahren Sie niemals schneller als 8 km/h.
- Seien Sie stets vorsichtig beim Befüllen und Entleeren des Behälters.
- Verwenden Sie den Streuer ausschließlich hinter einem Gartentraktor oder Quad.
- Darf nicht von Nullwendekreismähern gezogen werden.
- Überprüfen Sie vor dem Start stets, dass der Streuer korrekt ans Fahrzeug gekoppelt wurde.



Gefahr für Quetsch- und Schnittverletzungen:

- Halten Sie mit Händen und Füßen stets Abstand zu den beweglichen Teilen des Geräts.
- Der Bereich, in dem gearbeitet wird, muss stets sauber sein.
- Tragen Sie stets Sicherheitsausrüstung, eine Sicherheitsbrille, Handschuhe und Sicherheitsschuhe.

Elementübersicht

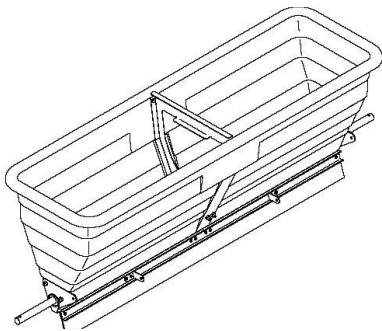


1. Durchflussregler
2. Behälter
3. Reifen/Räder
4. Zugvorrichtung mit Bolzen
5. Streuhebel

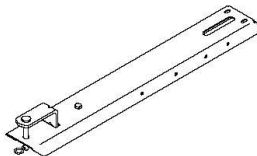
Vor der Inbetriebnahme

Die Box beinhaltet Folgendes:

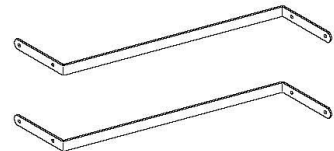
Behälter/Box
(1)



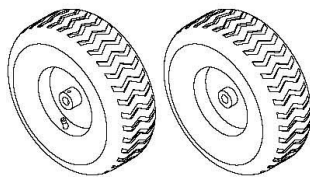
Zugstange
(1)



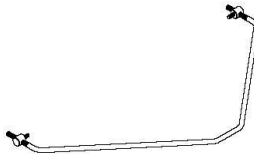
Stützstangen
(2)



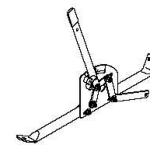
Räder
(2)



Verbindungsstange
(1)



Durchflussregler
(1)



Sechskantschraube M6x16
(7)



Sechskantschraube M6x50
(2)



Nylon-Stoppmutter M6
(11)



Große Unterlegscheibe Ø6
(1)



Unterlegscheibe Ø20
(4)



Stütztrennelement
(2)



Montage

1. Lösen Sie die beiden M6-Nylon-Stopmmuttern vom Trichter. Montieren Sie dann die Aufhängung mit den beiden M6-Nylon-Stopmmuttern wie in den unten abgebildeten Zeichnungen am Trichter.

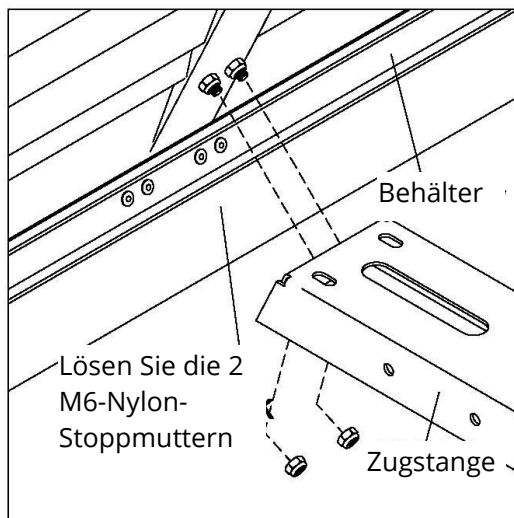


Figure 1

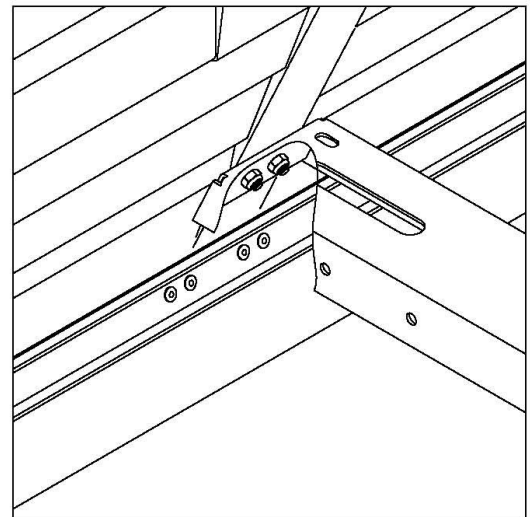


Figure 2

2. Lösen Sie eine M6-Nylon-Stopmmutter vom Trichter und montieren Sie den Durchflussregler mit dieser am Trichter. Das andere Loch am Hebel muss mit einer M6x16-Sechskantschraube, einer großen Ø6-Unterlegscheibe und einer M6-Nylon-Stopmmutter befestigt werden. Siehe Abbildungen unten. **Bitte beachten Sie, dass Schrauben und Muttern noch nicht festgezogen werden dürfen!**

Sechskantschraube M6x16

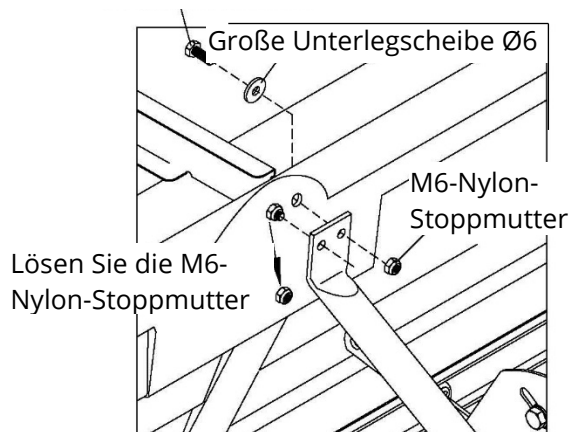


Figure 3

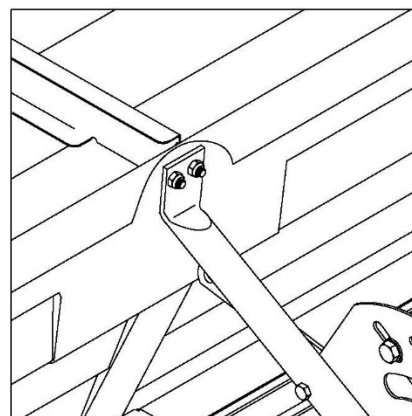


Figure 4

3. Lösen Sie die M8x25-Sechskantschraube und die M8-Stopmmutter von der Aufhängung. Befestigen Sie das andere Ende des Durchflussreglers am Loch der Aufhängung. Verwenden Sie dazu die soeben entfernte M8x25-Sechskantschraube und die M8-Stopmmutter. Siehe Abbildungen 5 und 6 unten.

Stellen Sie die Position des Durchflussreglers ein und ziehen Sie dann Schrauben und Muttern fest. Siehe Abbildungen 4 und 6.

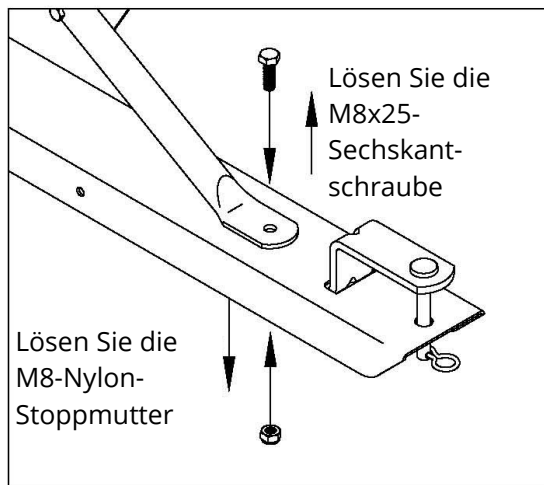


Figure 5

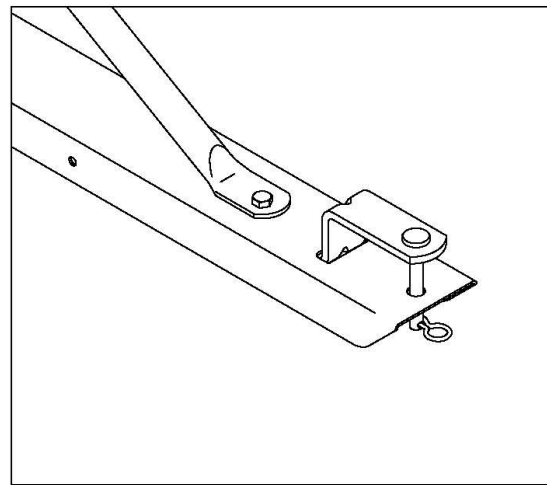


Figure 6

4. Lösen Sie eine Verbindungsschraube von der Pleuelstange. Siehe Abbildung 7. Befestigen Sie die Pleuelstange am Loch unter dem Durchflussregler und befestigen Sie sie mit der Verbindungsschraube. Siehe Abbildung 8. Montieren Sie die Verbindungsschraube am Ende der Pleuelstange am Beschlag des Eingangs. Mit einer M6-Nylon-Stopmmutter befestigen. Ziehen Sie die Muttern nicht zu fest an. Die Verbindungsschrauben müssen sich drehen können. Siehe Abbildungen 9 und 10.

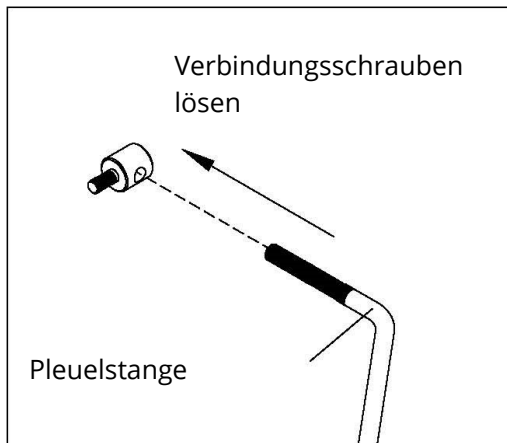


Figure 7

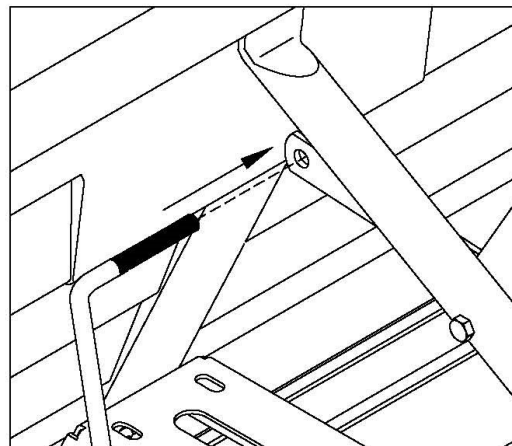


Figure 8

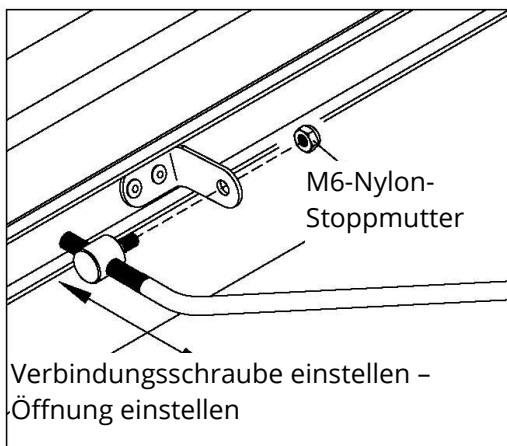


Figure 9

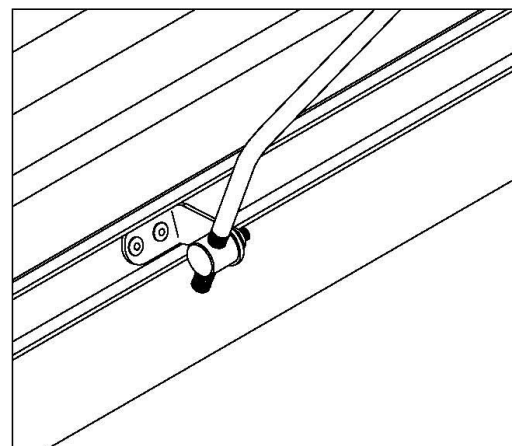


Figure 10

5. Lösen Sie eine M6-Nylon-Stoppmutter vom Trichter (mit Pfeil markiert) und befestigen Sie das eine Ende der Stützstange mit der soeben entfernten Stoppmutter. Befestigen Sie das andere Loch der Stützstange mit einer M6x16-Sechskantschraube und einer M6-Nylon-Stoppmutter am Trichter. Siehe Abbildung 11. **Schrauben und Muttern noch nicht festziehen.**

Befestigen Sie das andere Ende der Stützstange mit zwei M6x16-Sechskantschrauben und M6-Nylon-Stoppmuttern an der Aufhängung. **Schrauben und Muttern noch nicht festziehen.** Siehe Abbildung 12.

Die andere Stützstange auf dieselbe Weise montieren. Stellen Sie dann die Position von Aufhängung und Stützstangen ein und ziehen Sie alle Schrauben und Muttern fest.

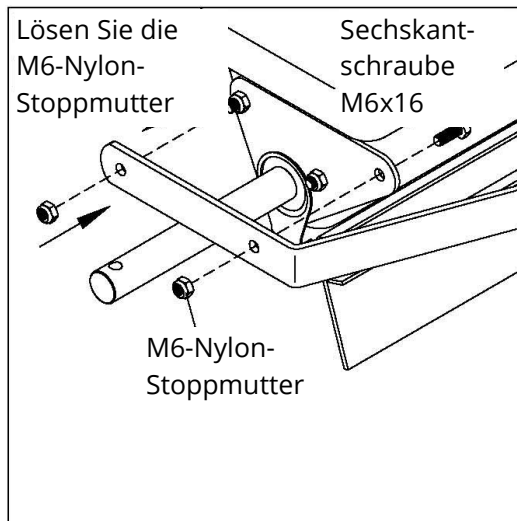


Figure 11

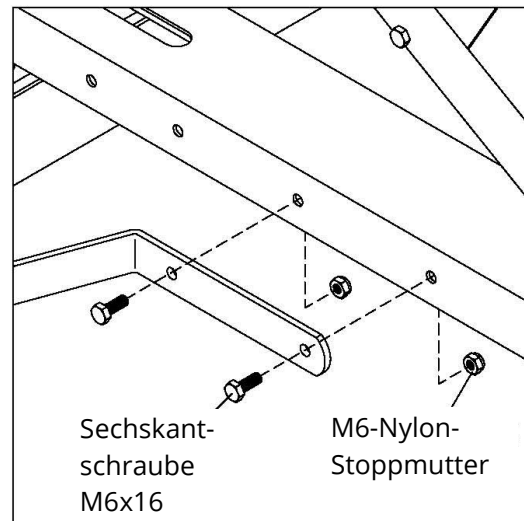


Figure 12

6. An der Radachse werden eine Ø20-Unterlegscheibe, ein Stütztrennelement, eine weitere Ø20-Unterlegscheibe und das Rad in dieser Reihenfolge montiert. Achtung – das Ventil muss außen sein. Siehe Abbildung 13.

Achten Sie darauf, dass das Loch an der Radnabe und die Radachse genau übereinander liegen. Befestigen Sie das Rad mit einer M6x50-Sechskantschraube und einer M6-Nylon-Stoppmutter. Siehe Abbildung 14.

Das andere Rad auf dieselbe Weise montieren.

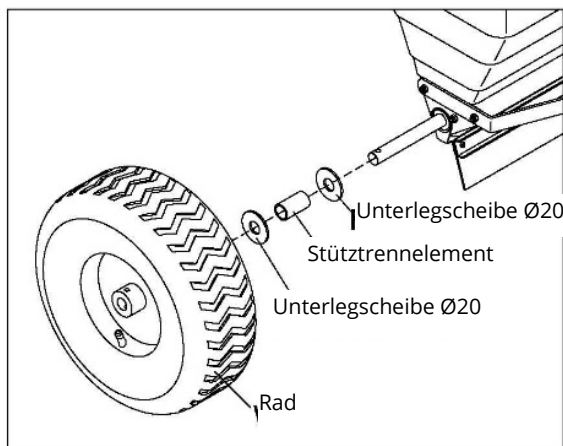


Figure 13

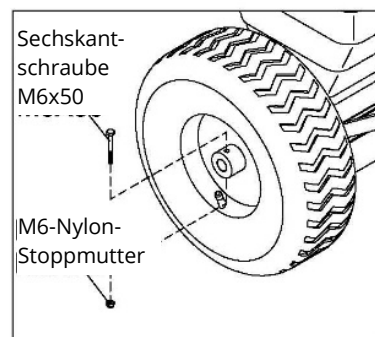


Figure 14

Wartung und Lagerung

- Leeren und reinigen Sie den Behälter nach der Verwendung.
- Überprüfen Sie, ob die Reifen den empfohlenen Reifendruck (30 PSI) haben.
- Die beweglichen Teile reinigen und schmieren.
- Regelmäßig alle Schrauben kontrollieren, evtl. nachziehen.
- Einmal jährlich sollten alle Teile gereinigt und etwas geschmiert werden.
- Verwenden Sie einen transparenten Emaille-Sprühlack, wenn Kratzer oder Abnutzungen an den lackierten Oberflächen entstehen.
- Überschreiten Sie niemals die Kapazität des Streuers.

Wichtig: Verwenden Sie beim Austausch von Teilen ausschließlich Teile, welche den Spezifikationen des Produzenten entsprechen. Werden andere Teile verwendet, kann dies ein Sicherheitsrisiko darstellen und den Betrieb beeinträchtigen.

Aufbewahrung:

- Lassen Sie den Behälter niemals über längere Zeit hinweg mit Material gefüllt stehen.
- Bevor das Gerät eingelagert wird, muss es sauber und trocken sein. Dies verlängert dessen Lebensdauer.
- Lagern Sie den Walzenstreuer stets drinnen bzw. so, dass sie vor Wind und Wetter geschützt ist.

Wir behalten uns das Recht vor, technische Parameter oder Spezifikationen dieses Produktes ohne vorherige Ankündigung zu ändern.

GB
Original
Assembly Instructions



Drop spreader - Item no. 9051872

Description: Tow-behind drop spreader

Areas of application: For fertilization, spreading of e.g. salt or sand in winter or the spread of top dressing in the garden

Intended use: Use only as described in the instructions - all other uses are considered incorrect.

Indhold

GENERAL WARNINGS2
Controls and features identification.....3
Pre-operation.....4
Assembly instructions.....5
Maintenance and Storage.....8

Assembly Is Required

This product requires assembly before use. See “Assembly” section for instructions. Because of the weight and/or size of the equipment, it is recommended that another adult be present to assist with the assembly.

INSPECT ALL COMPONENTS closely upon receipt to make sure no components are missing or damaged.



The warnings, cautions, and instructions outlined in this instruction manual cannot cover all possible conditions or situations that may occur. It must be understood by the operator that common sense and caution are factors which cannot be built into this product and must be supplied by the operator.

GENERAL WARNINGS

READ and UNDERSTAND this manual completely before using 175lb Tow Behind Drop Spreader.

Operator must read and understand all safety and warning information, operating instructions, maintenance and storage instructions before operating this equipment. Failure to properly operate and maintain the aerator spreader could result in serious injury to the operator or bystanders.



Operation Warnings

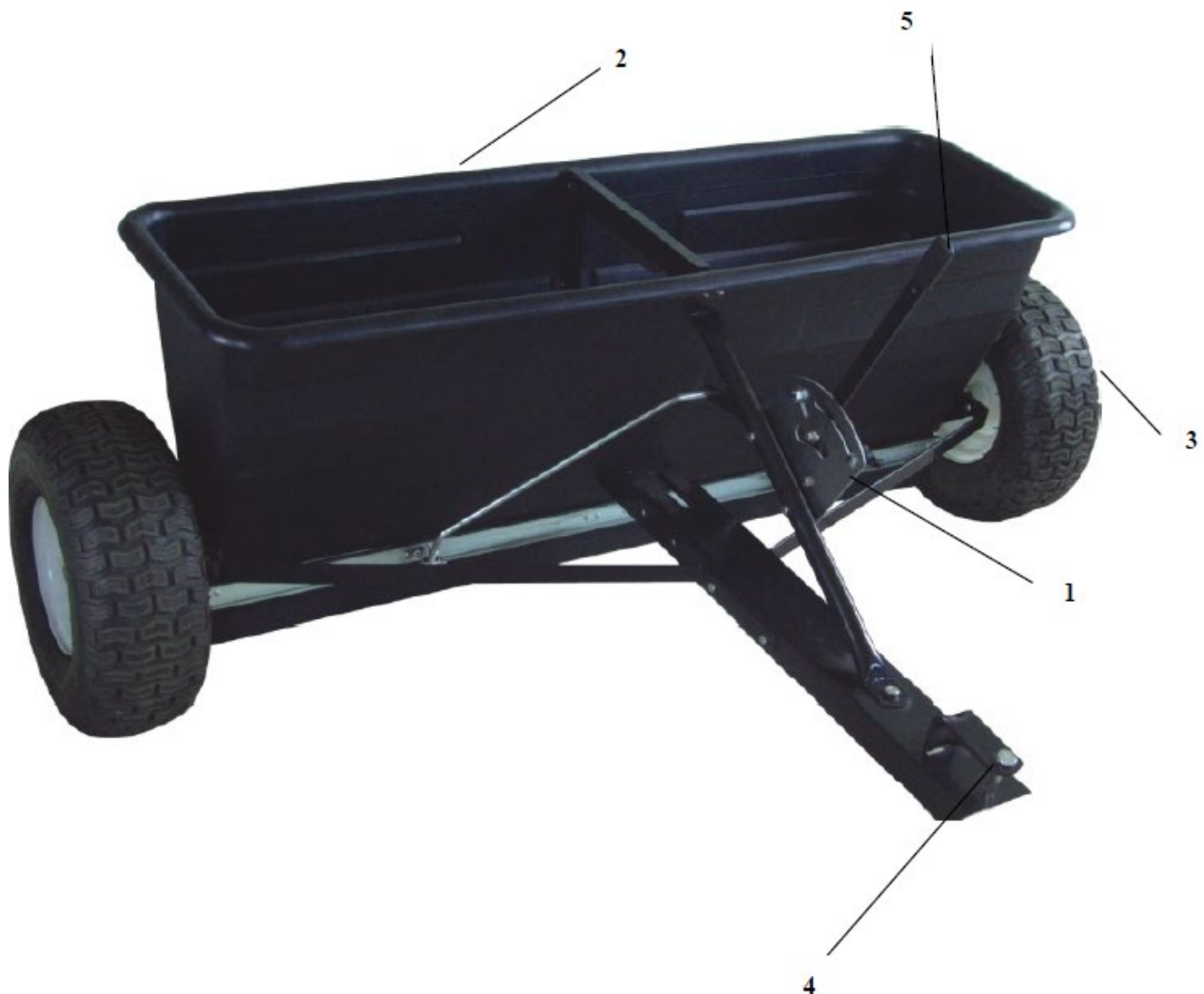
- Do not at any time carry passengers, sit or stand on the spreader.
- Do not allow children to play on, stand upon or climb on the spreader.
- Always inspect the equipment before using to assure it is in good working condition. Replace or repair damaged or worn parts immediately.
- Always check and tighten hardware and assembled parts before operation. Do not exceed equipment maximum hopper capacity of 175lb.
- Avoid large holes and ditches when operating the equipment.
- Be careful when operating the aerator spreader on steep grades (hill).
- Always operate at reduce speed in rough terrain, along creeks, ditches and on hillsides. Do not operate close to creeks, ditches and public highways.
- To avoid personal injury and/or equipment damage DO NOT EXCEED 5MPH. Always use caution when loading and unloading the hopper.
- Only tow with recommended vehicles (Lawn/Garden Tractors and ATVs). Always *refer to the vehicle owner's manual for proper towing.*
- This equipment is not designed to be used with zero-turn mowers.
- Always secure and lock aerator spreader to the vehicle hitch before operating.



Crush and Cut Hazards

- Always keep hands and feet clear from moving parts while operating the equipment.
- Always clear and keep work area clean when operating.
- Always wear safety gear, eye protection, gloves and work boots when operating the aerator spreader.

Controls and features identification

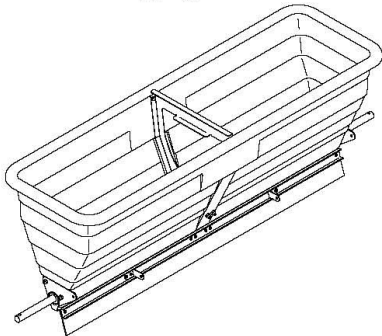


- 1) **Flows Control Lever** – Controls the flow of material.
- 2) **Poly Hopper** – Do not exceed maximum load capacity 175lb.
- 3) **Tires / Wheel** – Do not exceed the recommended rate 30 PSI.
- 4) **Hitch** – Pin-type design use only with approve vehicles.
- 5) **Control Handle** – Control the flow of spreading

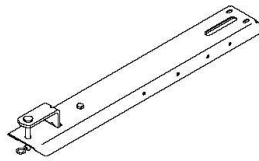
Pre-operation

Components and hardware parts:

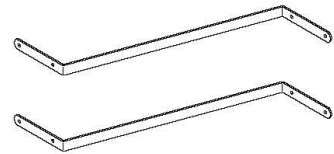
Hopper Assembly
1PC



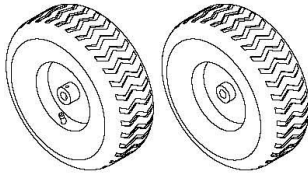
Hitch Tongue
1PC



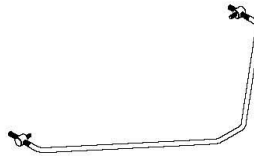
Support Pole
2PC



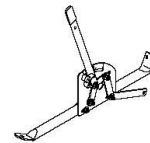
Wheel
2PCS



Connect Rod
1PC



Flow Control Handle
1PC



Hex Bolt M6X16
7PCS



Hex Bolt M6X50
2PCS



Nylon Lock Nut M6
11PCS



Big Flat Washer Ø6
1PC



Flat Washer Ø20
4PCS



Support Space
2PCS



Assembly instructions

1. Loose two Nylon Lock Nuts M6 from the hopper, then attach the Hitch Tongue to the hopper using the removed Nylon Lock Nut M6 for fixing. See Figure 1 & 2.

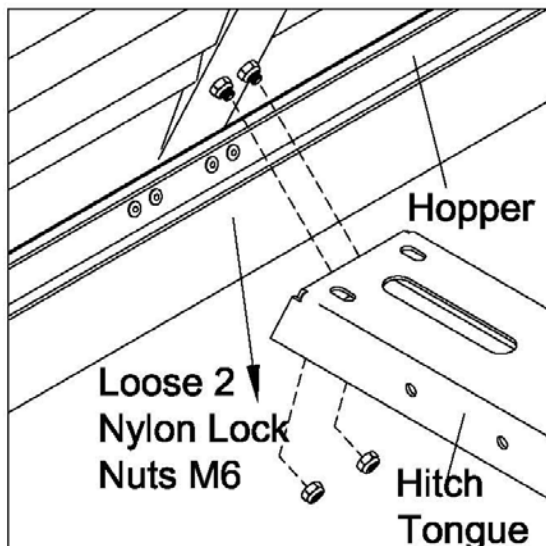


Figure 1

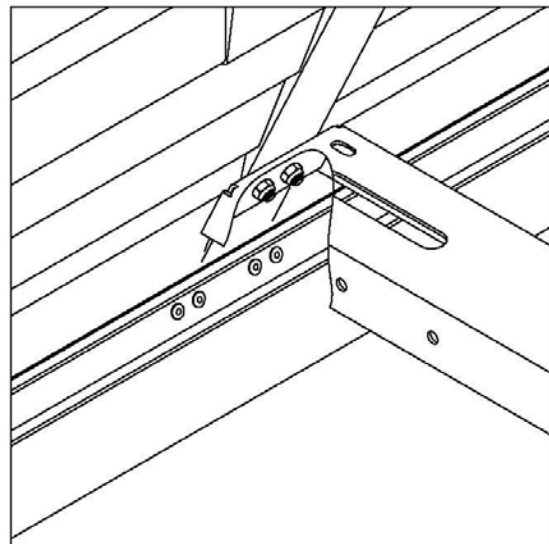


Figure 2

2. Loose one Nylon Lock Nut M6 from the hopper, assemble the Flow Control Handle to the hopper using the removed Nylon Lock Nut M6 for fixing. For the other hole on Control Handle, secure it by using one set of Hex Bolt M6x16, Big Flat Washer Ø6 and Nylon Lock Nut M6. See Figure 3 & 4. **DO NOT TIGHTEN THE BOLTS NUTS AT THIS STAGE.**

Hex Bolt M6X16

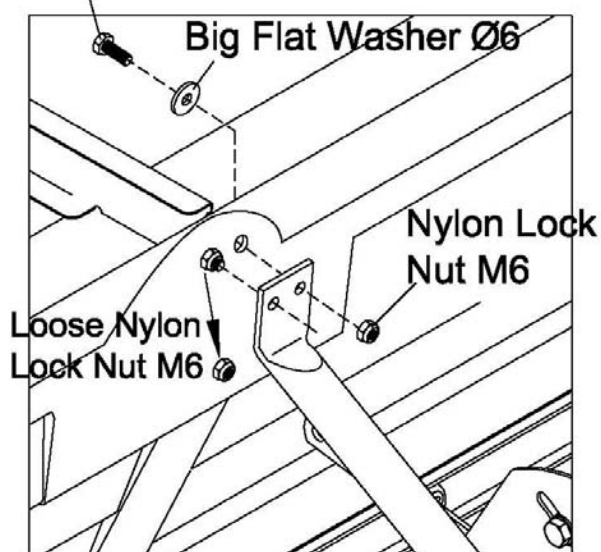


Figure 3

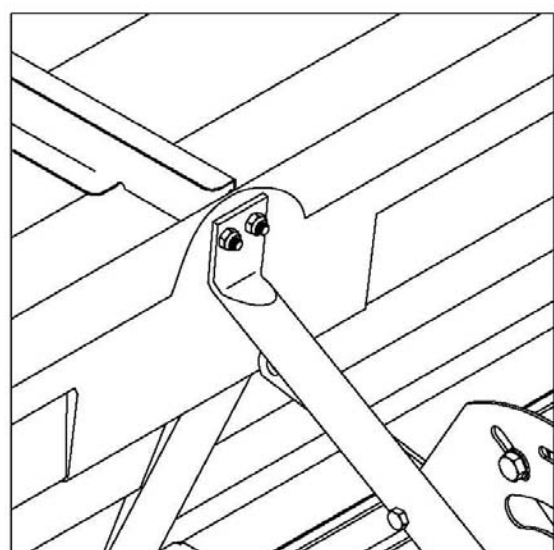


Figure 4

- Loose the Hex Bolt M8x25 and Nylon Lock Nut M8 from the Hitch Tongue. Fix the other end of the Flow Control Handle to the hole on Hitch Tongue, fix it by using the removed Hex Bolt M8x25 and Nylon Lock Nut M8. See Figure 5 & 6.
Adjust the position of the Flow Control Handle, then tighten the bolts and nuts in Figure 4 & 6.

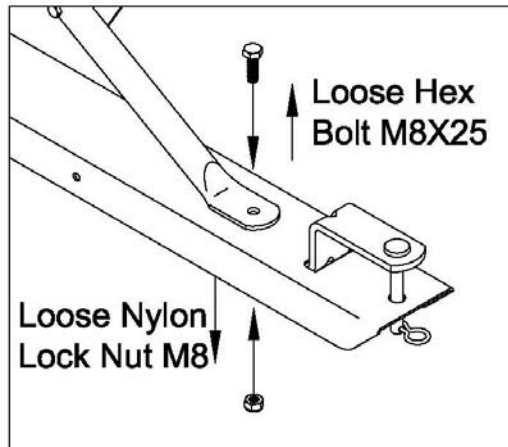


Figure 5

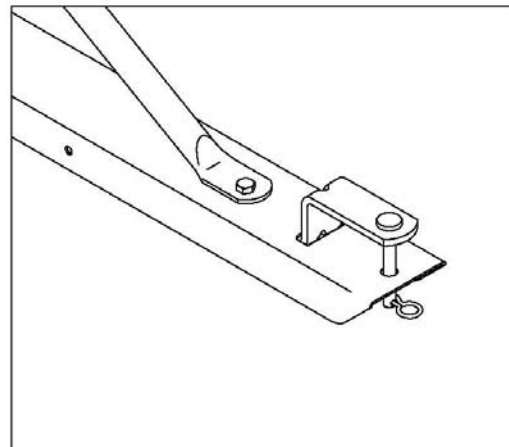


Figure 6

- Loose one Connect Screw from the Connect Rod. See Figure 7. Insert the Connect Rod to the hole below the Flow Control Handle fix with the Connect Screw. See Figure 8. Attach the Connect Screw on two end of Connect Rod to the Fix Bracket on Dodge Gate, secure by Nylon Lock Nut M6. Do not secure the nuts too tight, the connect screw can rotate by itself. See Figure 9 & 10.

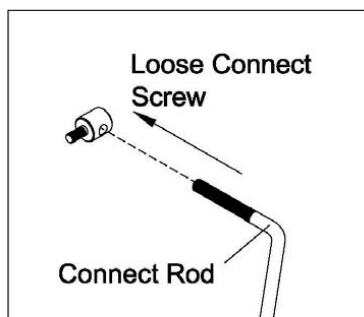


Figure 7

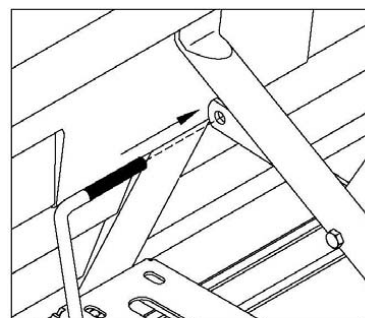


Figure 8

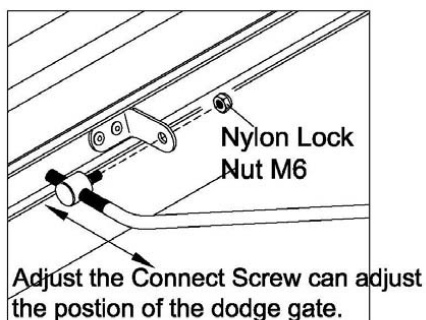


Figure 9

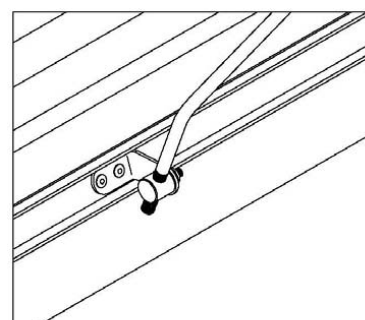


Figure 10

- Loose one Nylon Lock Nut M6 from the hopper (show with the arrow), then fix one end of Support Polo to the bolt on hopper, then secure the support polo with the removed Nylon Lock Nut M6. Fix another hole on Support Polo with the hopper by using a Hex Bolt M6x16 and Nylon Lock Nut M6. See Figure 11. Do not TIGHTEN the bolts and nuts. Fix the other end of Support Polo to the Hitch Tongue by using two Hex Bolt M6x16 and Nylon Lock Nut M6. Do not TIGHTEN the bolts and nuts. See Figure 12. Assemble the other support polo in same way. Then adjust the position of Hitch Tongue and Support Polo, then tighten all the bolts and nuts.

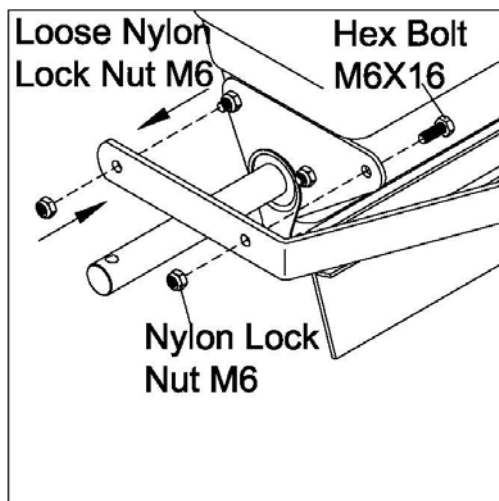


Figure 11

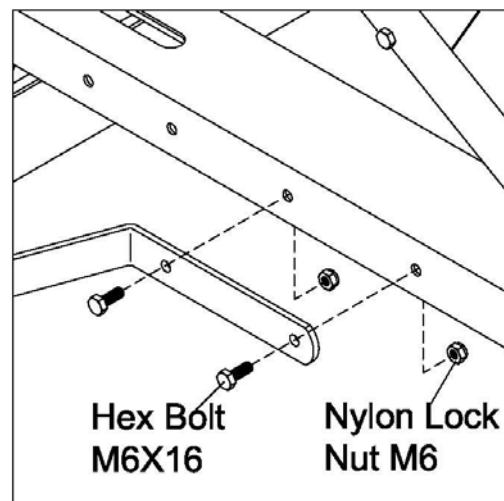


Figure 12

- On the wheel axle, insert the Flat Washer $\varnothing 20$, Support Space, Flat Washer $\varnothing 20$, and Wheel by Sequence. (Note the valve on wheel should be in outside). See Figure 13. Make sure the hole on Wheel Hub and Wheel Axle are in alignment. Secure the wheel by using one Hex Bolt M6x50 and Nylon Lock Nut M6. See Figure 14.

Assemble another wheel in same way.

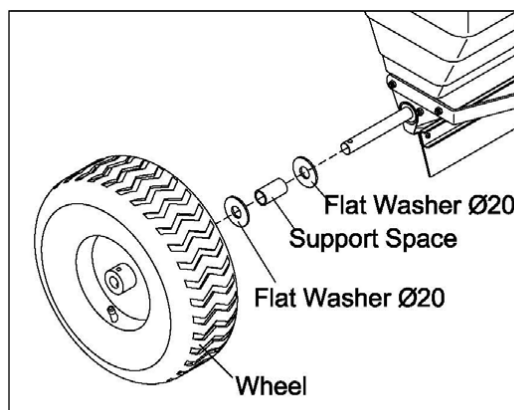


Figure 13

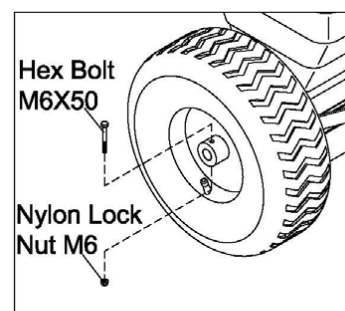


Figure 14

Maintenance and Storage

MAINTENANCE

- After each use clean material out of hopper.
- Rinse/dry inside and outside of the spreader after each use.
- Before operating make sure the tires have the **RECOMMENDED TIRE PRESSURE**.
- Periodically check all fasteners for tightness.
- Annually clean and lightly lubricate parts.
- Use a glossy enamel spray paint to touch up scratched or worn painted metal surfaces.
- Never exceed load capacity rating of 175lbs it will damage the spreader.

IMPORTANT:

If a part needs replacement, only use parts that meet the manufacturer's specifications. Replacement parts that do not meet specifications may result in a safety hazard or poor operations.

STORAGE

- Never allow material to remain in the hopper for extended periods of time.
- Before storing make sure the spreader is clean and dry for years of trouble free service.
- Store indoors or protected area during severe weather and winter months.

We reserve the right to change the technical parameters and specifications of this product without prior notice.